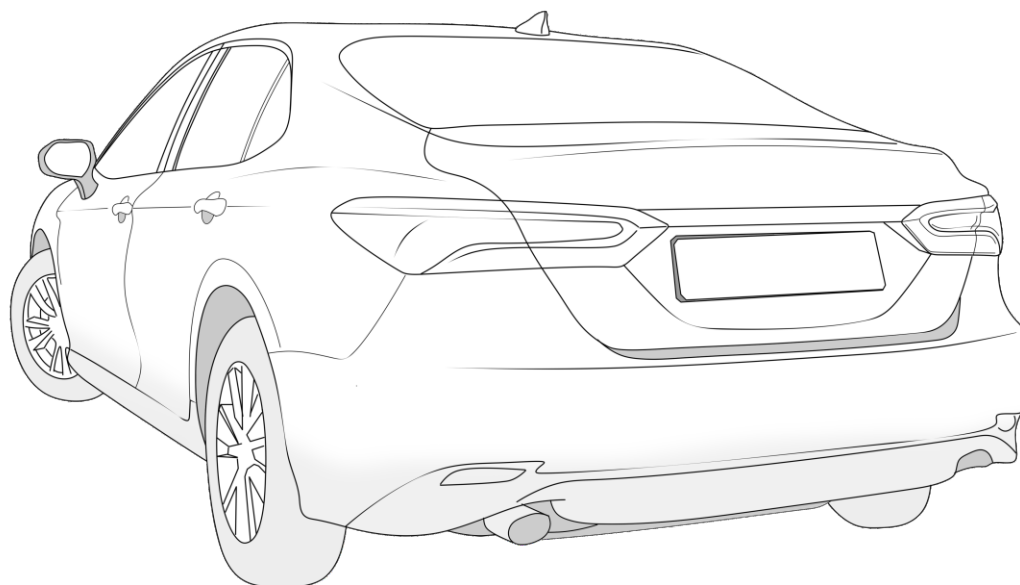




**EAC**

: KA.SC.7.2

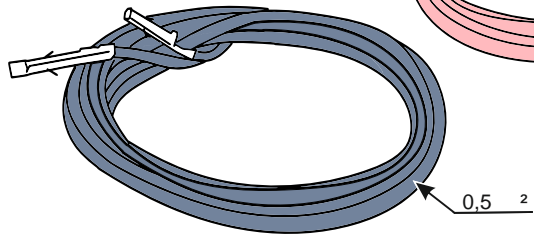
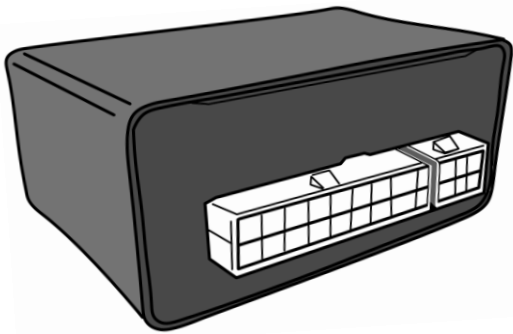
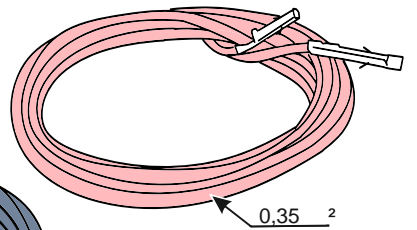
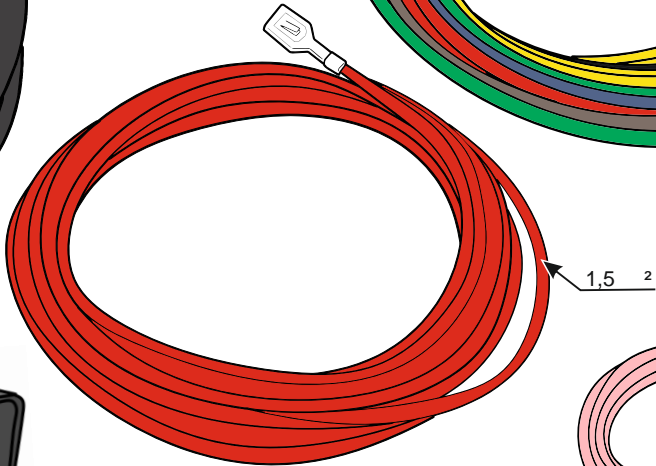
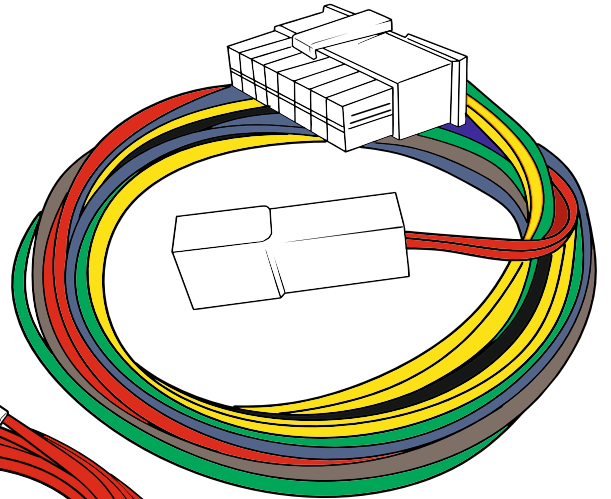
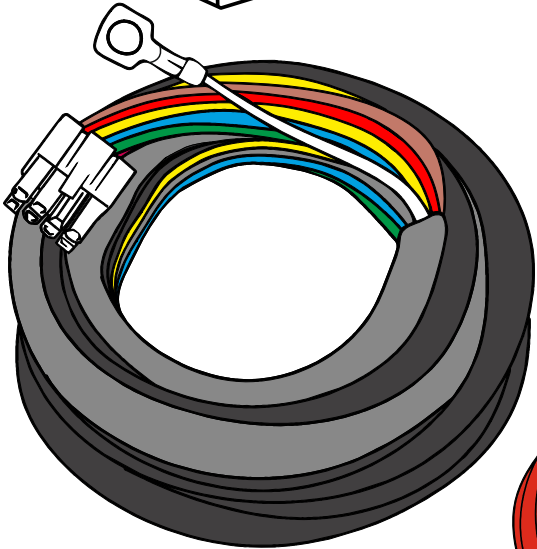
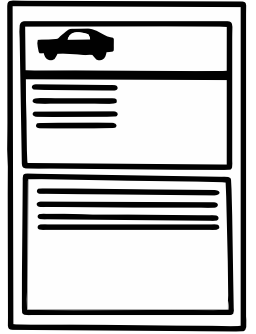
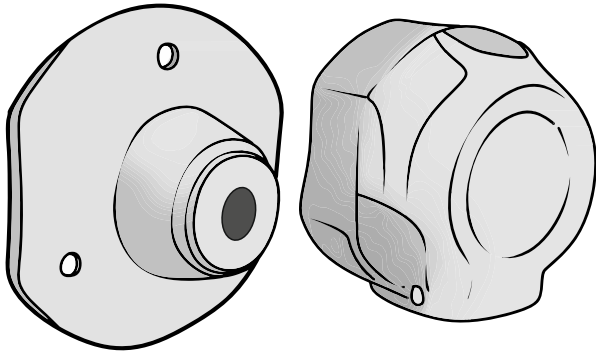
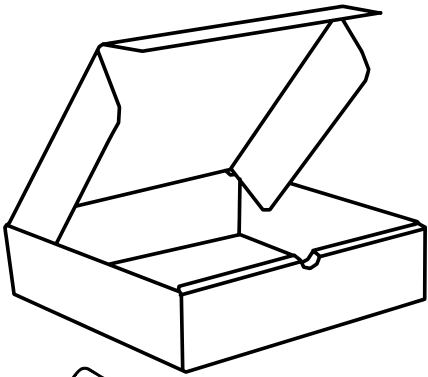


## Внимание!

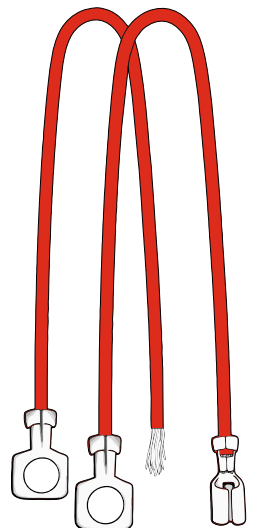
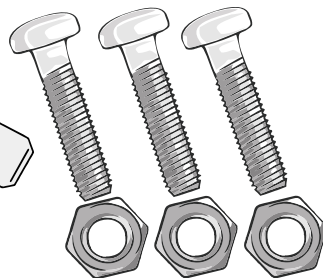
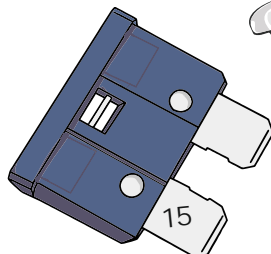
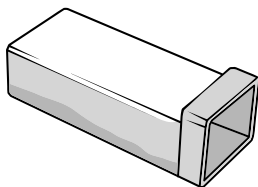
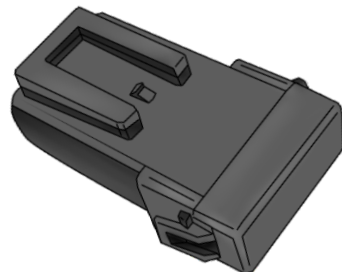
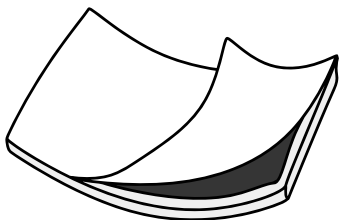
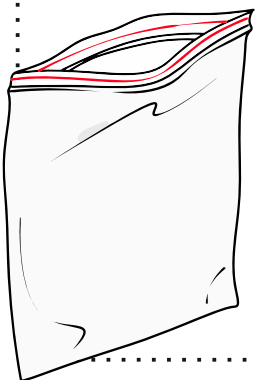
- 1.
- 2.
- 3.
- 4.

!

[Empty rectangular box]



[Empty rectangular box]

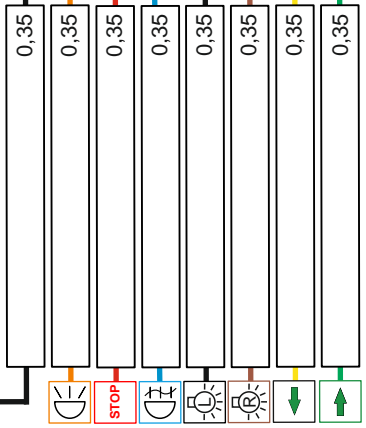
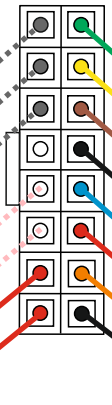
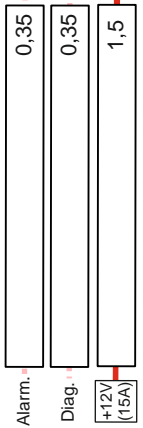
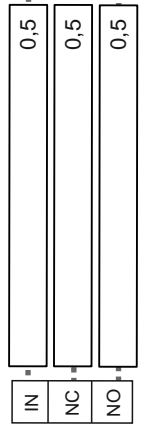


# Smart Connect

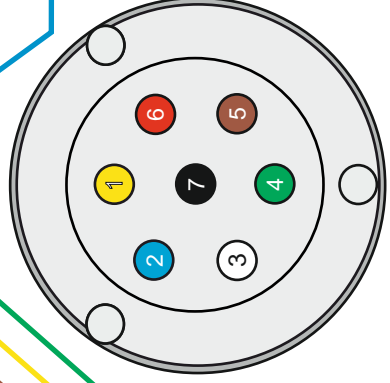
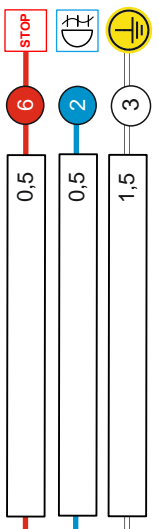
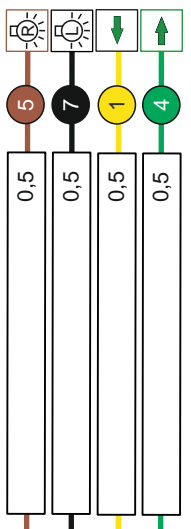
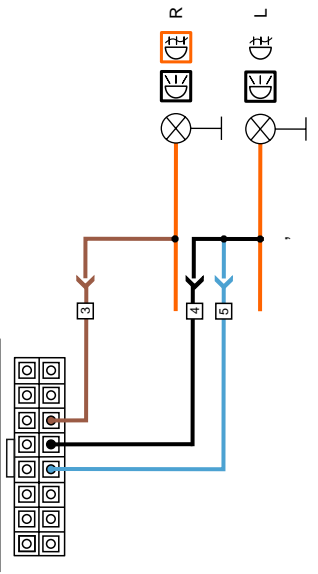
# KA.SC.7.2.

## 7 PIN

1



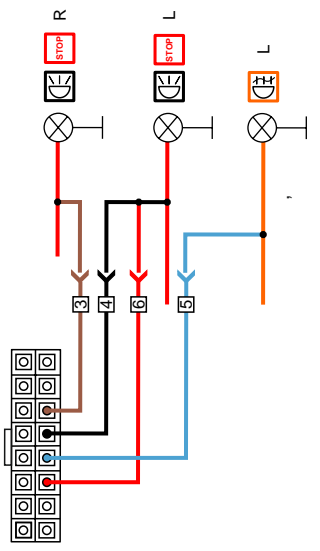
4



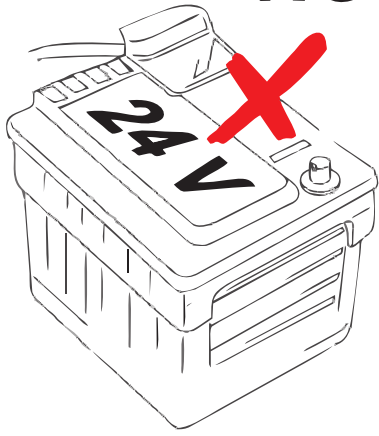
ISO1724

6

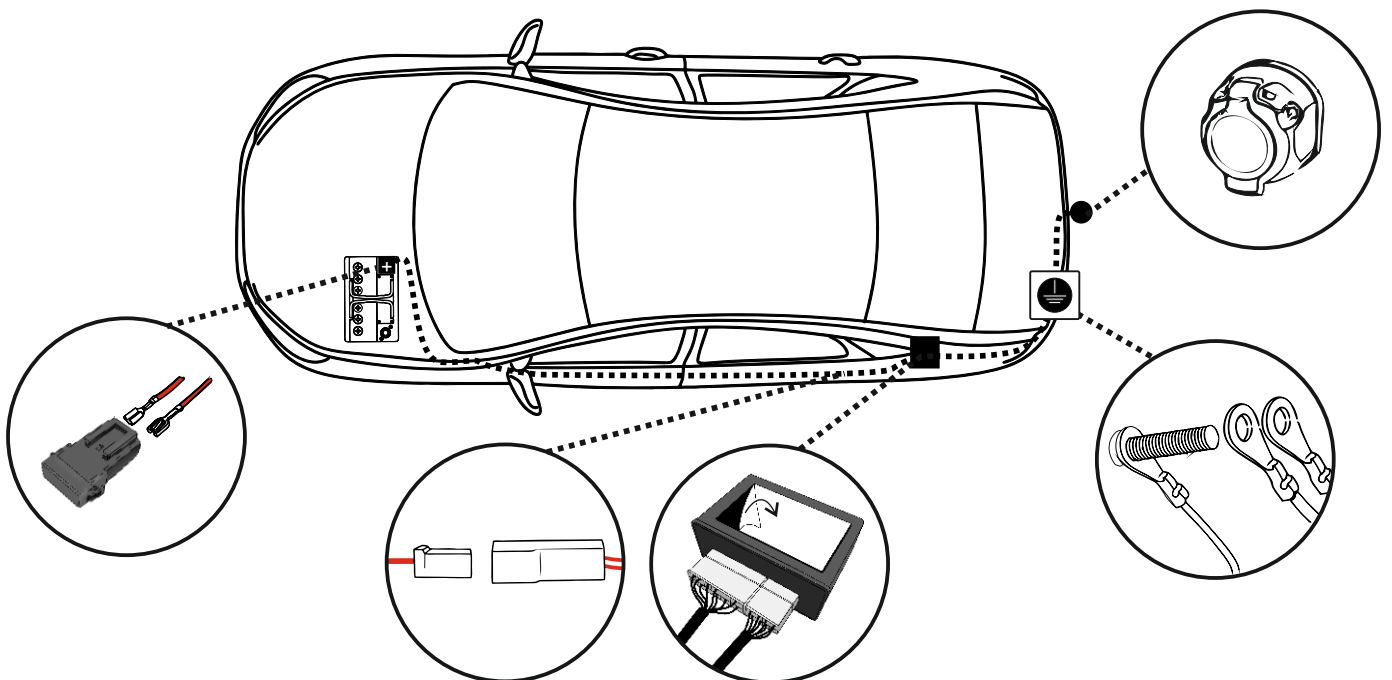
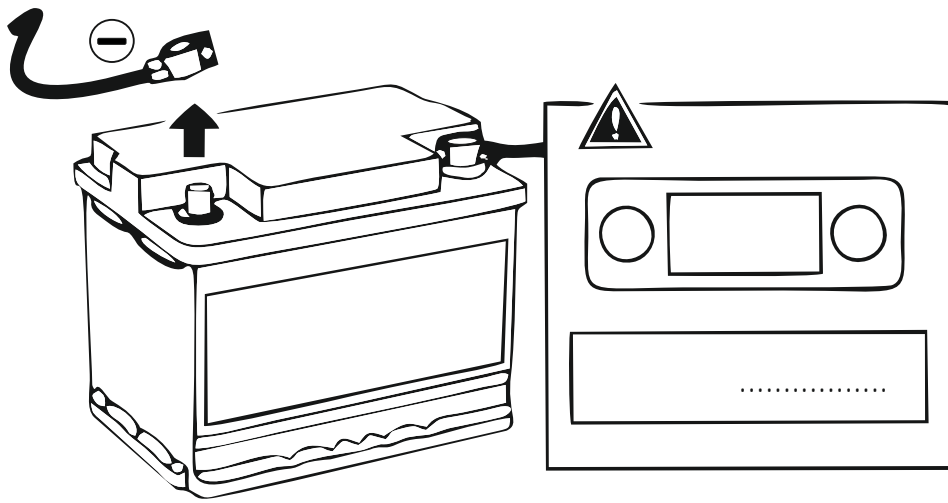
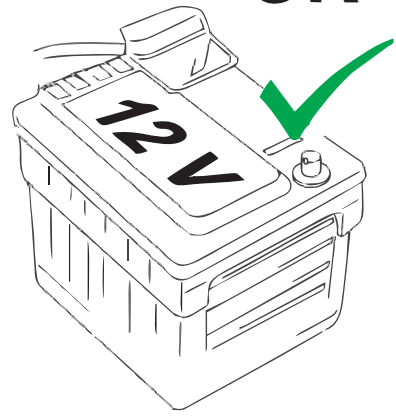
Номера разъемов розетки прицепа	Максимальная нагрузка на модуль
1	21W
2	21W
3	15
4	21W
5	21W
6	2/21W
7	21W



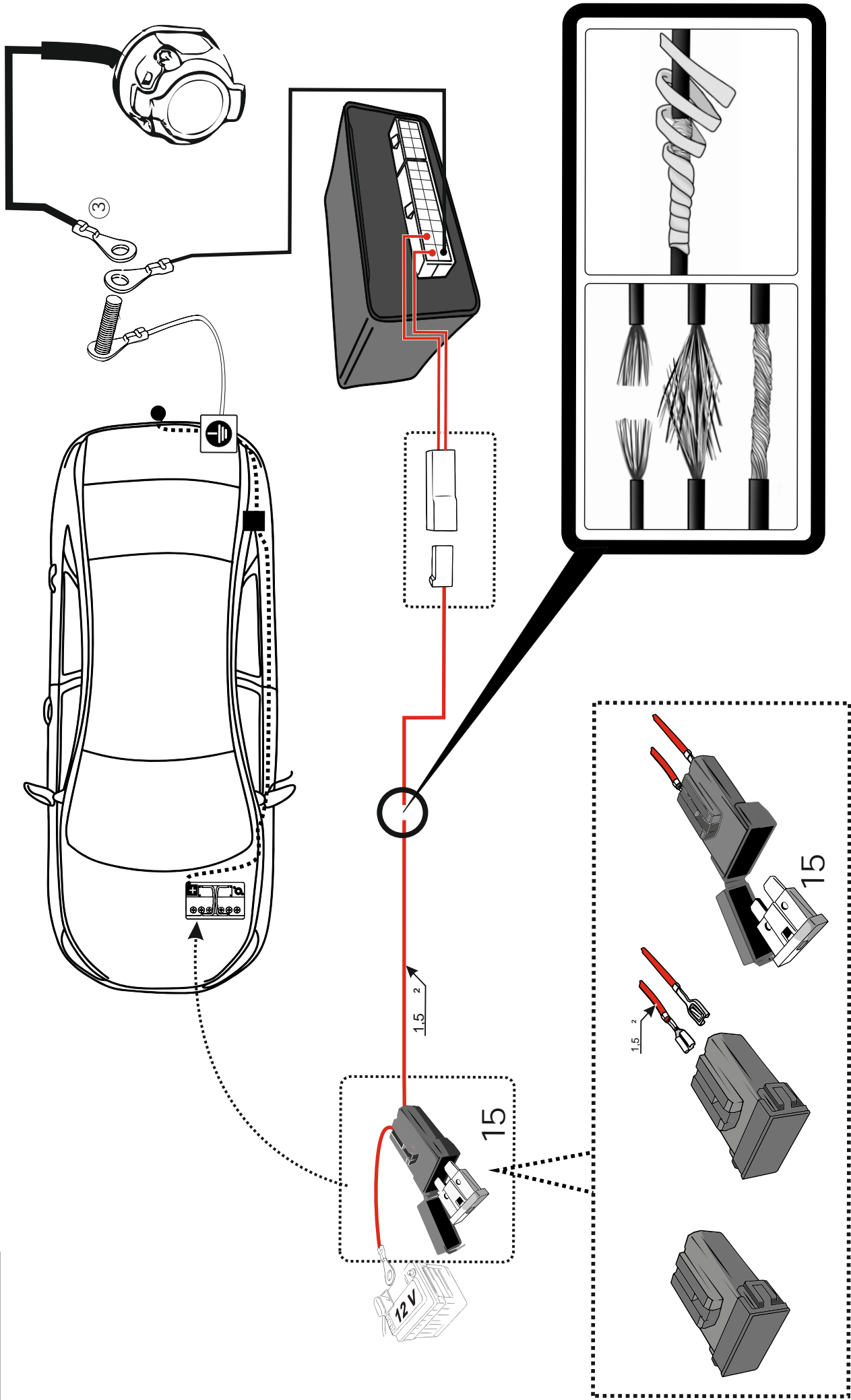
**NO**



**OK**







3

1.5 2

15

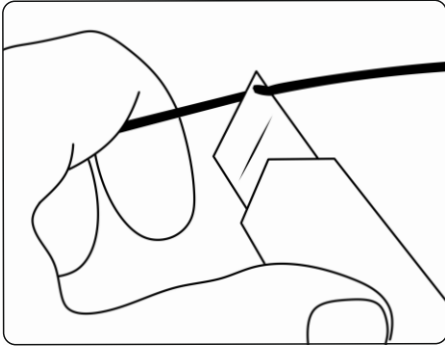
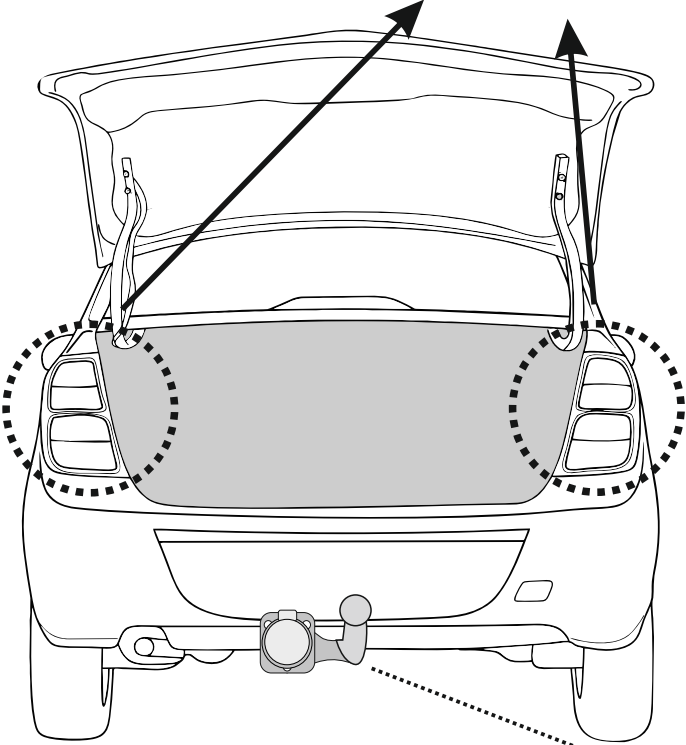
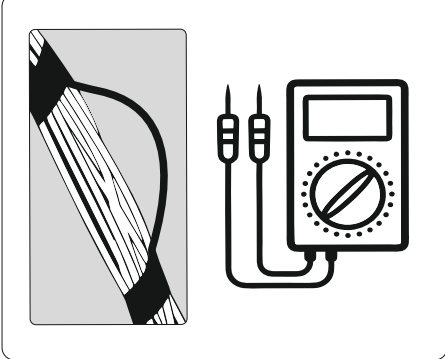
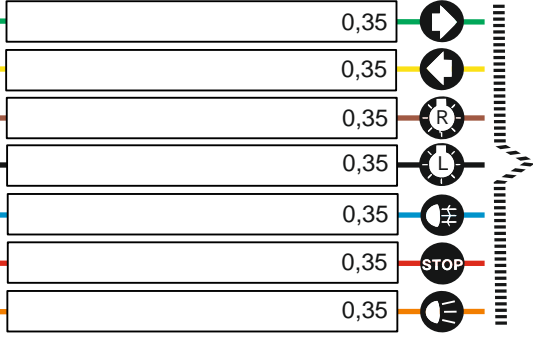
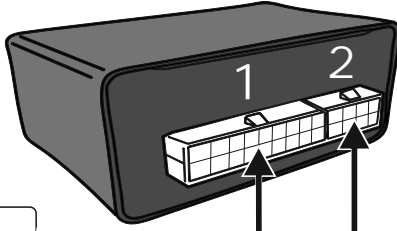
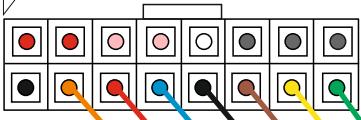
15

1.5 2

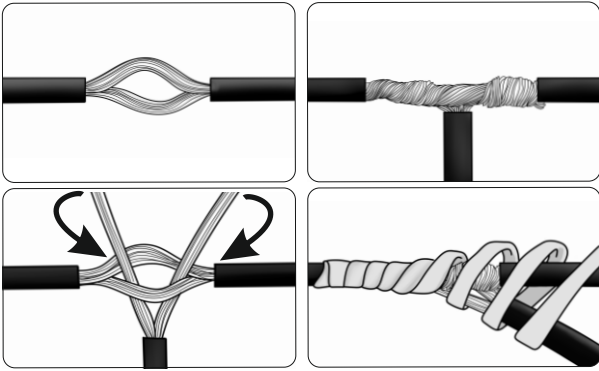
12V

2

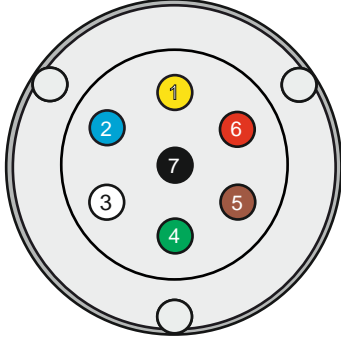
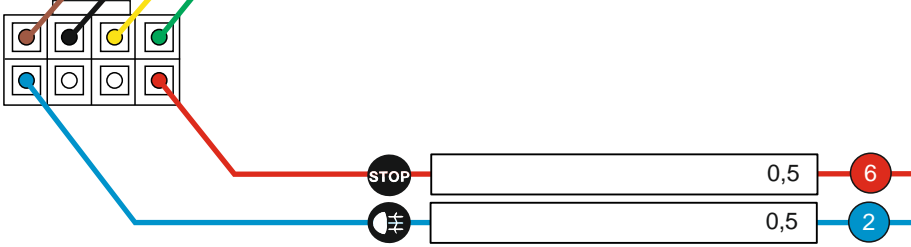
1



\*

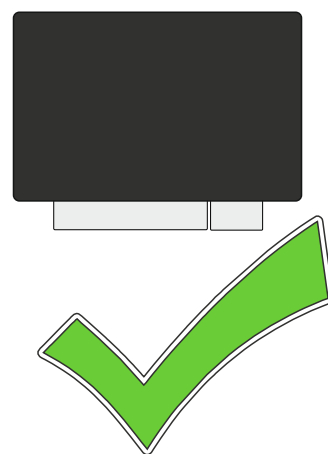
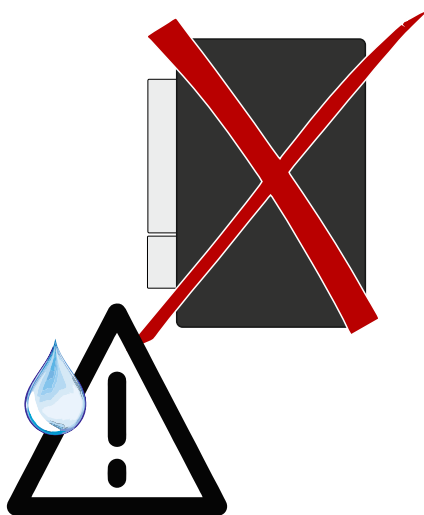
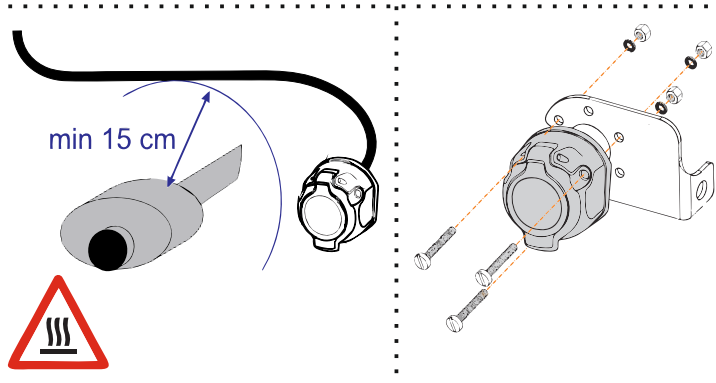
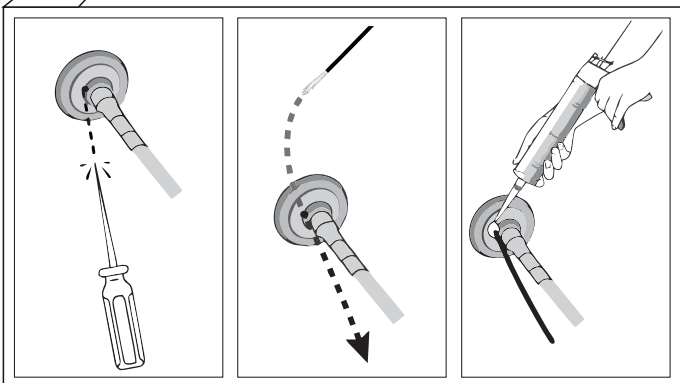
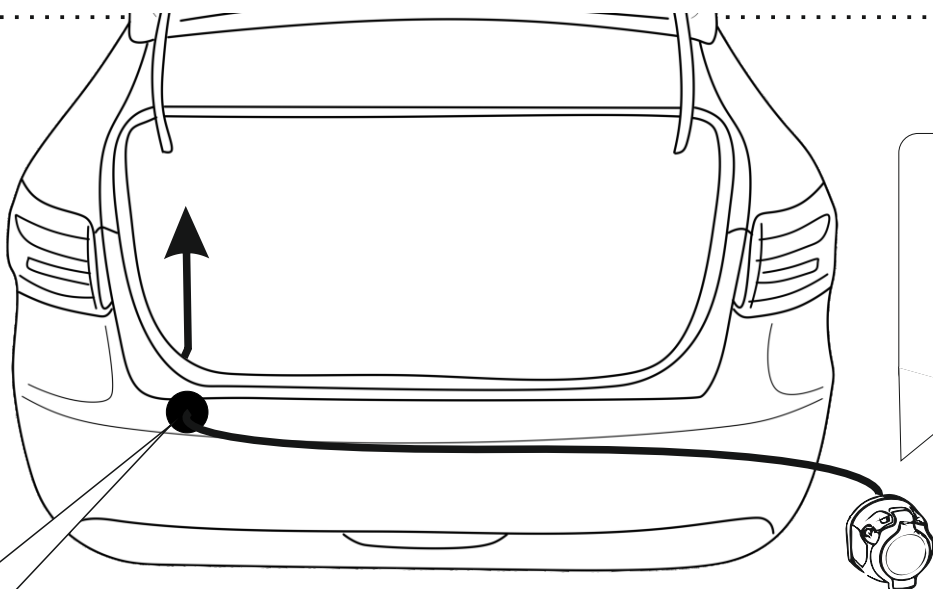
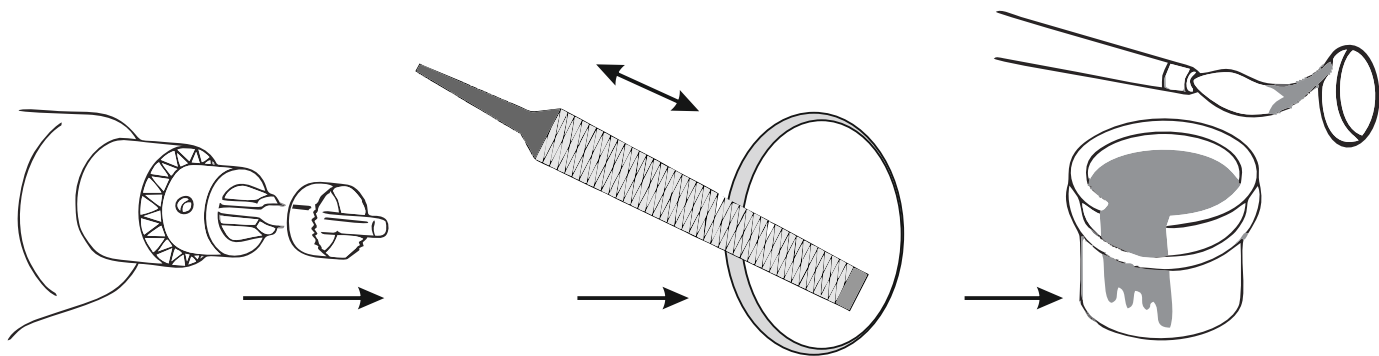


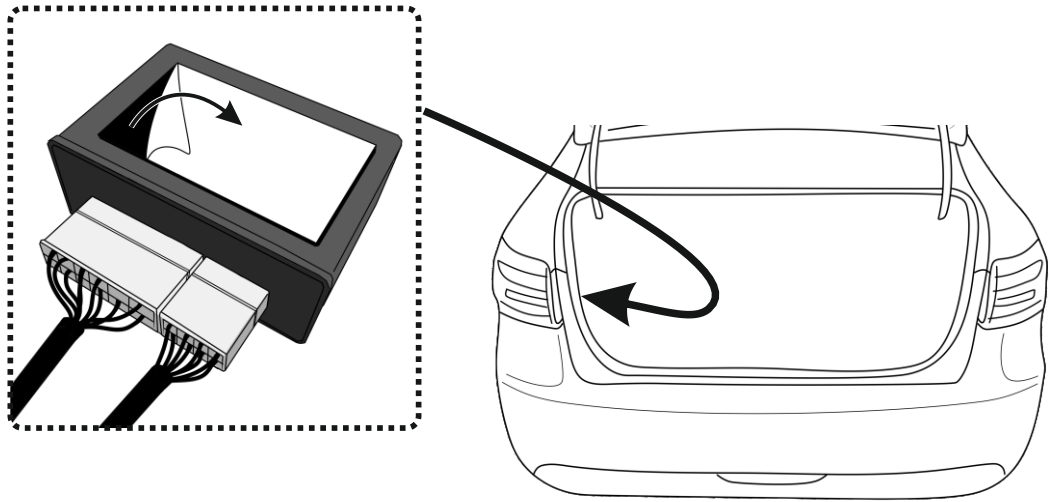
2



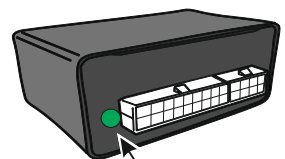
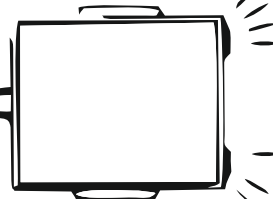
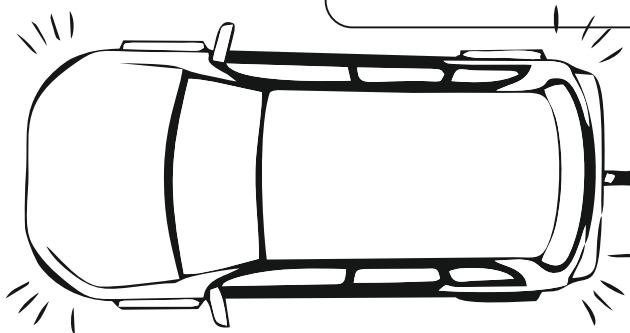
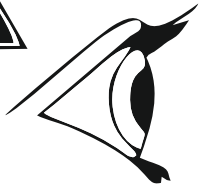
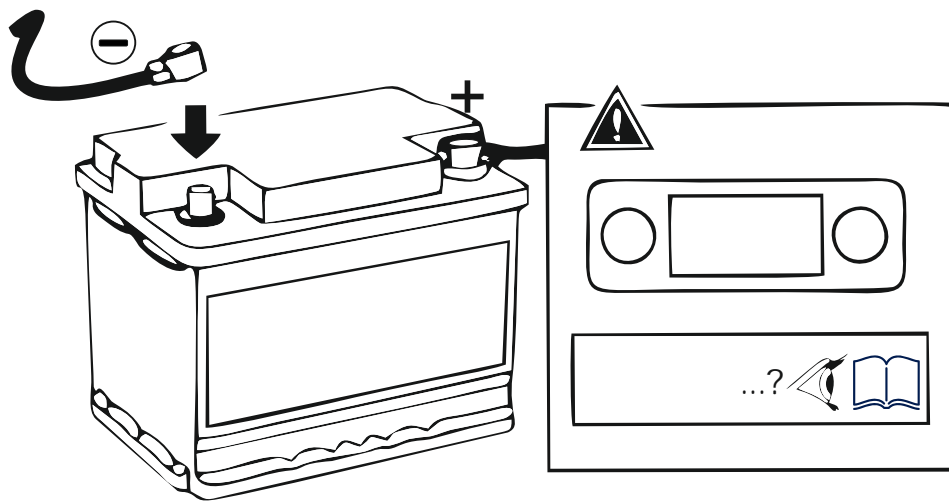
ISO1724







RUS



Smart-connect KA.SC.7.2( - )

( - ) (ISO1724),

( ),  
9 15

12

( . . )

.....9-15 .  
.....-45 +55°C.  
« » .....0,0025 .  
.....18  
( / / ).....78/50/25 .

1,2  
1,2

0,001 ( : 5W 0,5 ).

LED

- :  
- , BSI( )  
- CAN-BUS( )  
-C Check-Control( )  
-C PDC( )

1.  
2

3.

4.

6,

!

15

15 .

24

( ... ):

7

- 1.
- 2.
- 3.

BSI ( )

4 5

),

(PDC)

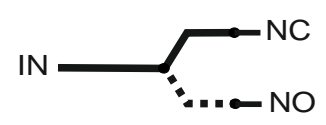
PDC

( IN-NC )

, NO

IN-N

, NC



PDC,

( )

1. 21. PDC(+12).
2. 22
3. 23.

PDC,

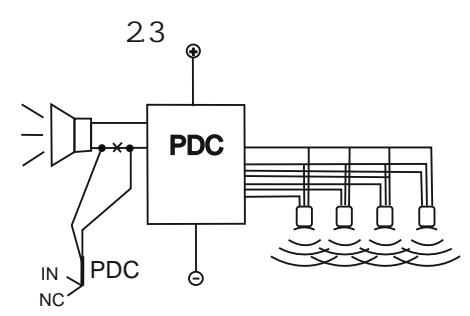
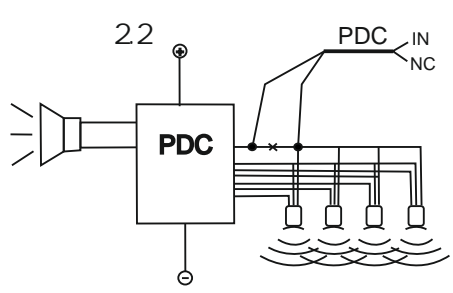
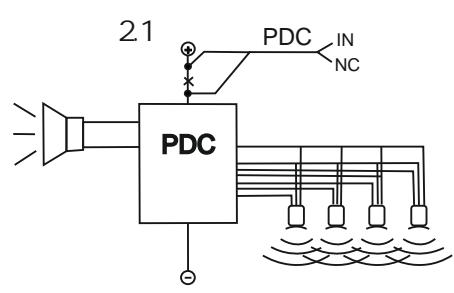
\*

PDC,

\*

PDC

\*\*



\*

PDC

PDC

\*\*

( Alarm.)

1316-

( 1, 13)

« », 1

( Diag.)

« » +12

( 15 30

)

« »

1416-

1

( ).

.....	1
.....	5
.....	1
.....	1
.....	1
.....	1

:

:

:

: \_\_\_\_\_ ( . . . )

:

: \_\_\_\_\_ ( . . . )