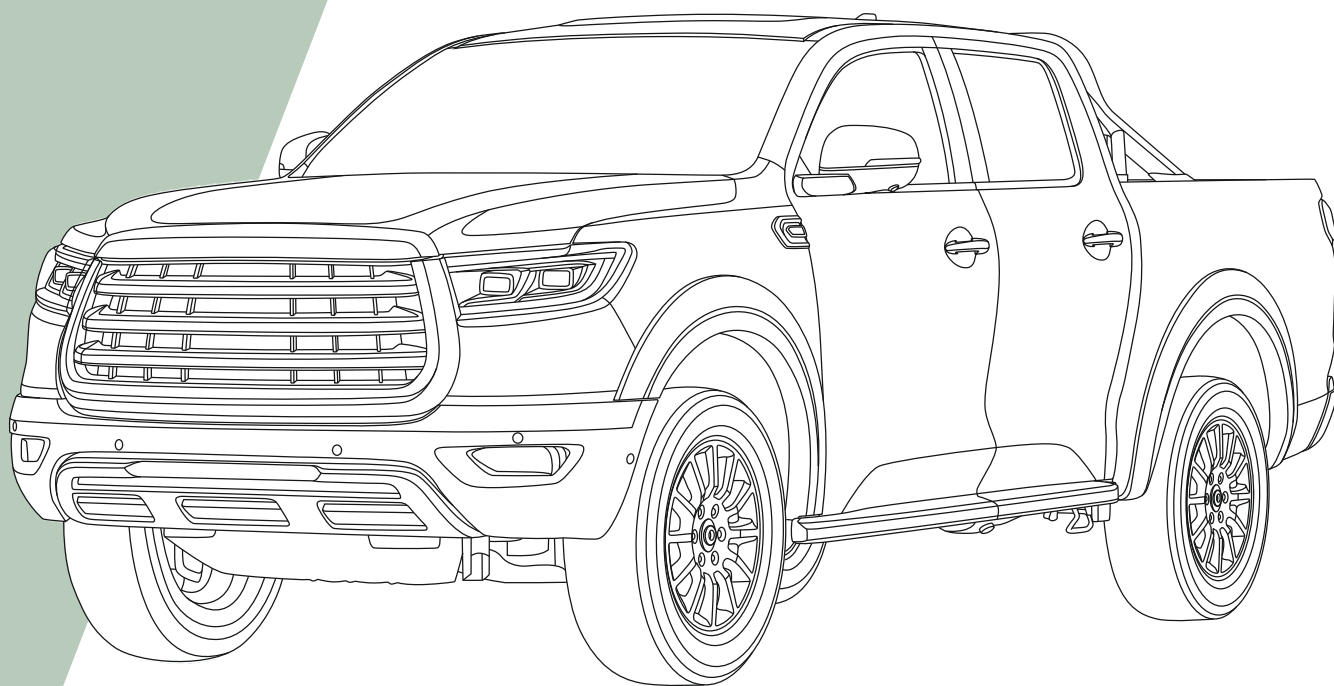


KA SC 71 100 001



ПАСПОРТ

Комплект электропроводки
к тягово-сцепному устройству



Для Great Wall Poer
2021-

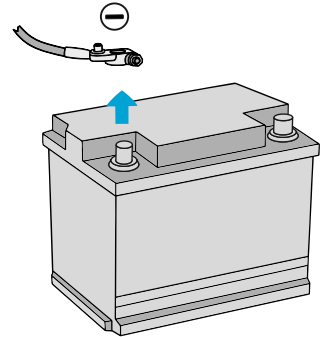
7.1
7 pin

1. Гарантийный срок составляет 12 месяцев со дня передачи товара потребителю. Во время гарантийного срока Производитель обязуется бесплатно произвести ремонт или замену товара в том случае, если неисправность товара произошла по вине производителя. Если день передачи установить невозможно, гарантийный срок исчисляется со дня производства товара.
 2. Дата производства товара указана в корпусе блока, гарантия не предоставляется, если будут видны следы вскрытия блока.
 3. Срок службы товара установлен равным 5 годам.
 4. Настоящая гарантия применяется только к продуктам "Концепт авто", продаваемым на территории Российской Федерации и странах Таможенного Союза.
 5. Только настоящая гарантия является действительным обязательством "Концепт авто". "Концепт авто" не несет ответственности за любые иные предложения или обещания третьих лиц.
 6. Настоящая гарантия действительна по предъявлении неисправного товара вместе с полностью заполненным надлежащим образом гарантийным талоном. "Концепт Авто" сохраняет за собой право отказывать в гарантийном обслуживании при отсутствии гарантийного талона или в случае, если гарантийный талон заполнен не полностью, некорректно или неразборчиво.
 7. Производитель не несет ответственности по гарантийным обязательствам, если в результате диагностики или тестирования товара не было обнаружено неисправностей, или они были вызваны нарушением правил установки, эксплуатации или хранения товара, или по причине любых других действий, связанных с попытками выполнения функций, не заявленных производителем.
 8. Производитель не несет ответственности за возможный вред, прямо или косвенно нанесенный людям, домашним животным или любому имуществу, если это произошло в результате использования товара не по назначению, несоблюдения правил и условий эксплуатации или хранения товара, умышленных или неосторожных действий потребителя или третьих лиц.
 9. Гарантия не распространяется на комплектующие изделия, включая аксессуары, кабели, на документацию, которые могут идти в комплекте с товаром.
 10. Гарантийный срок прекращается, и гарантия не действует в следующих случаях:
 - При обнаружении следов ремонта сторонами, не имеющими авторизации производителя и (или) в случае обнаружения следов вскрытия товара (нарушение целостности гарантийных отметок, другие следы ремонта и т.д.);
 - Неисправность товара вызвана внешними факторами (дождь, снег, град, молния и т.д.), вызвана обстоятельствами непреодолимой силы (пожар, наводнение, землетрясение и т.д.) или в результате случайных физических факторов (скачки напряжения в бортовых сетях и т.д.);
 - Неисправность товара вызвана попаданием внутрь оборудования посторонних предметов, веществ, насекомых и т.д.;
 - Неисправность (включая повреждения поверхностей товара) возникла после передачи товара потребителю и вызвана неправильным и (или) небрежным обращением, неправильной транспортировкой, обслуживанием, использованием и (или) хранением товара покупателем;
 - Товар имеет дефекты, возникшие в результате ненадлежащих условий эксплуатации (короткие замыкания, перегрузки, механические, электрические и (или) тепловые повреждения, поврежденные контакты, трещины, сколы, следы ударов и (или) механического воздействия и т.д.);
 - Дефект стал результатом неправильной установки, подключения и (или), в том числе, не соблюдения полярности;
 - Неисправность товара вызвана использованием данного комплекта не по назначению, а именно данный комплект установлен не на соответствующую модель автомобиля согласно назначению.
- Обращаем ваше внимание:** на заглавной странице указан автомобиль в виде "Рисунка", ниже указана марка, модель, года выпуска автомобиля, любое несоответствие из указанных параметров в настоящей инструкции и установки комплекта на транспортное средство, не подходящее по описанию в инструкции может привести к выходу из строя как самого комплекта, так и элементов автомобиля, на который будет установлен данный комплект.



Внимание!

Все претензии по гарантии теряют силу в случае неправильного использования или внесения изменений в комплект штатной электропроводки. Ответственность за ошибки в инструкции не ложится на производителя. Все детали и иллюстрации не носят обязательный характер, допустимы изменения дизайна и содержания в паспорте. Технические или электронные изменения, которые могут быть внесены автопроизводителем в транспортное средство, после первоначального ввода в эксплуатацию автомобиля, не будут являться гарантийным случаем, если они приведут к неисправности электрической розетки прицепа или его периферийного оборудования.



Перед началом работ отключите минусовую клемму от аккумуляторной батареи автомобиля! Отключение аккумуляторной батареи может повлечь блокировку аудио устройства (штатная магнитола автомобиля) или других блоков автомобиля и может потребоваться необходимость введения секретного или другого кода. Перед началом работ убедитесь, что вам известны последствия при данных действиях. В приоритетном порядке, руководствуйтесь инструкцией по эксплуатации автомобиля.

При несоблюдении данного требования блоки управления электрической системой транспортного средства могут быть повреждены или выведены из строя!

Установка возможна только на автомобили с отрицательным заземлением на кузов автомобиля (Масса), номинальным напряжением аккумуляторной батареи 12 Вольт и напряжением бортовой сети от 9 до 15 Вольт. Запрещается использование данного устройства на автомобилях с обратной полярностью (плюс выведен на кузов или шасси и т.д.) или с номинальным напряжением отличным от заявленного выше.

Гарантийный талон

Продавец

Марка:	Модель:	Год автомобиля:
Организация продавец:		
Адрес:		
Дата продажи:		
Ф.И.О. и подпись покупателя:		
Ф.И.О. и подпись продавца:		

М.П. (продавца)

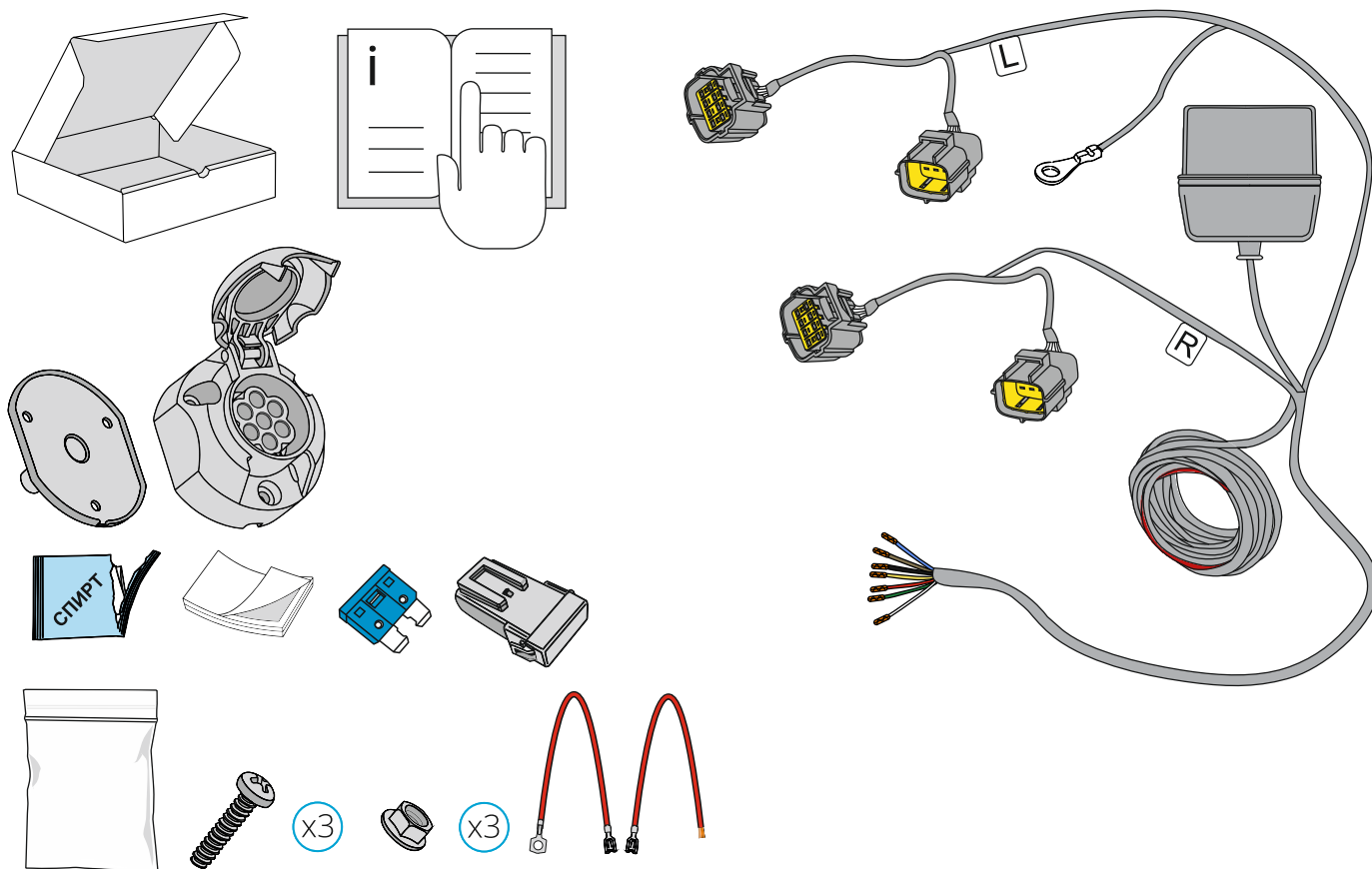
Установочный центр

VIN номер:	Дата установки:
Организация:	
Адрес:	
Ф.И.О. и подпись покупателя:	
Ф.И.О. и подпись продавца:	

М.П. (уст. центр)

Настоящая гарантия действительна при заполнении продавцом всех полей таблицы и наличии подписи продавца и покупателя

1. СОСТАВ КОМПЛЕКТА



Комплектация:

Жгут проводов основной -1шт.

Монтажный комплект-1шт.

Розетка 7-контактная с резиновым уплотнителем(пыльником)-1шт.

Инструкция по подключению и монтажу со вспомогательным изображением-1шт.

Упаковочная коробка-1шт.

Монтажный комплект №1:

Корпус предохранителя пластиковый - 1 шт,

Предохранитель (15A) - 1 шт

Винт DIN7985 M4*35 - 3 шт,

Гайка с фланцем DIN6923 M4 рифленая - 3 шт,

Велкро "липучка"- 1 комплект,

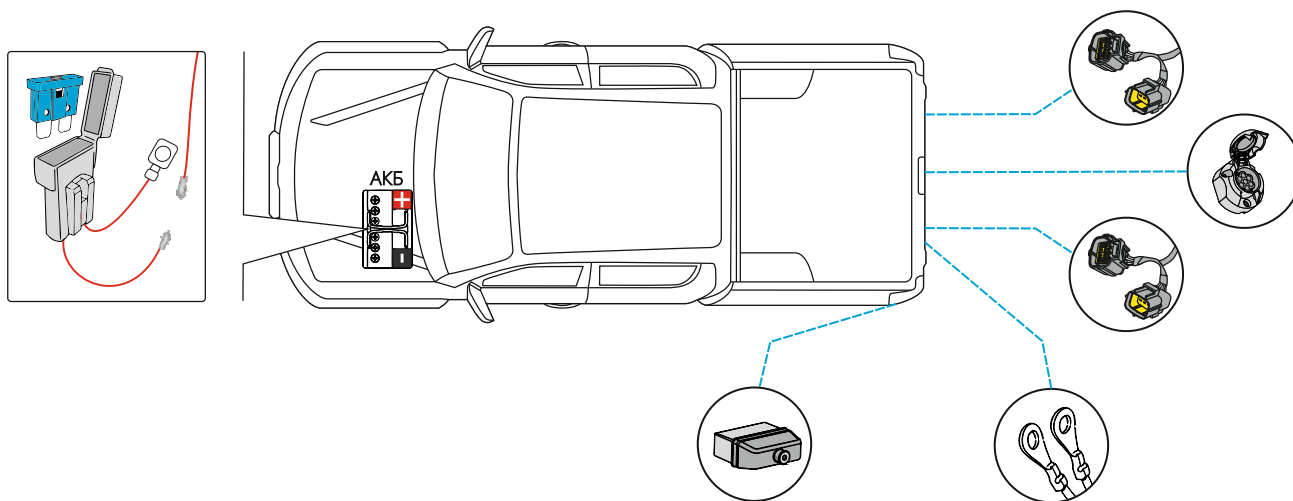
Кабель с установленной клеммой "Мама" (красный 1,5мм²) - 1 шт,

Кабель с установленной клеммой "Мама" с одной стороны и клеммой кольцом с другой (красный 1,5мм²) - 1 шт,

Спиртовая салфетка - 1шт.

Упаковка для монтажного комплекта - 1 шт.

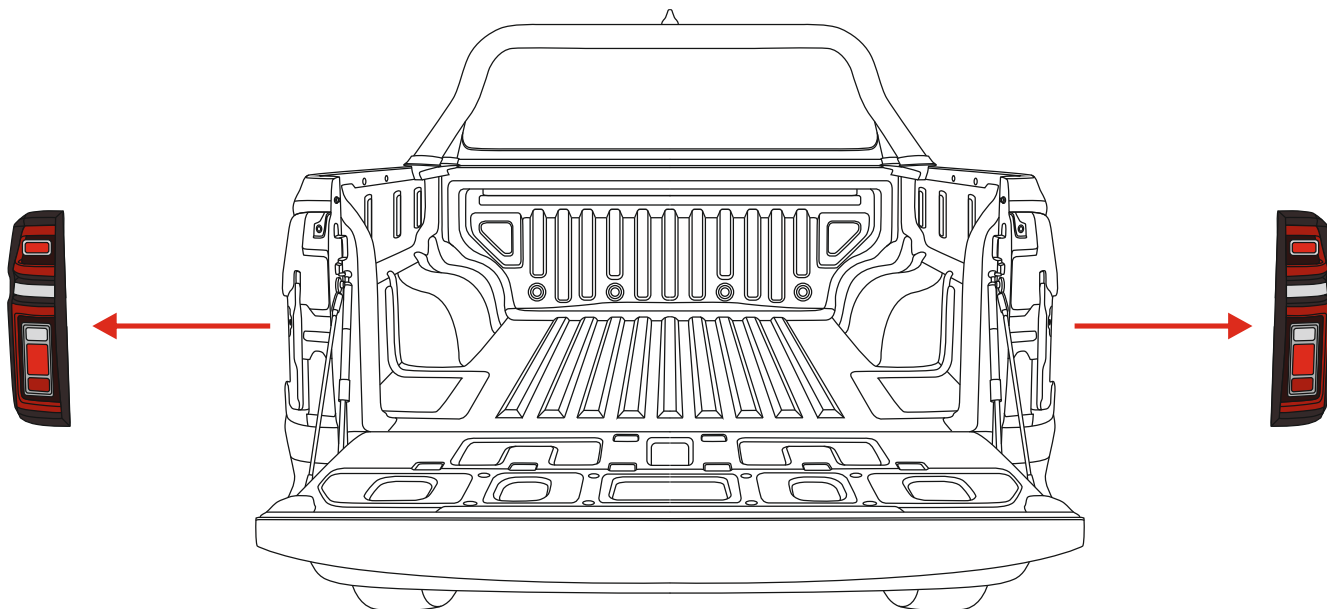
2. РАСПОЛОЖЕНИЕ ЭЛЕМЕНТОВ



Ориентировочное место расположения элементов комплекта.

*Автомобиль, указанный на изображении, выступает в роли образца и может визуально отличаться.

3. ПОДГОТОВКА АВТОМОБИЛЯ К МОНТАЖУ



Элементы обшивки, которые рекомендуем демонтировать перед установкой комплекта проводки.

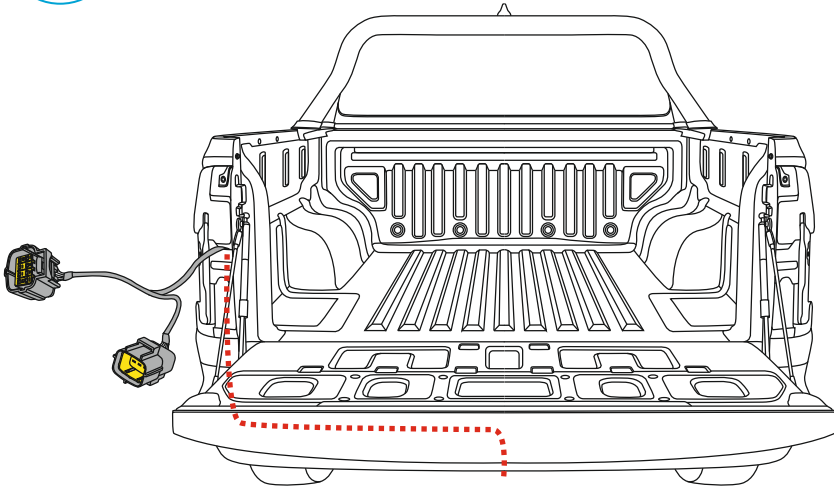


Будьте максимально внимательны и аккуратны. Чтобы исключить повреждения деталей автомобиля, используйте специализированные инструменты для обеспечения максимальной сохранности элементов автомобиля.

4. МАРШРУТ УКЛАДКИ КАБЕЛЕЙ

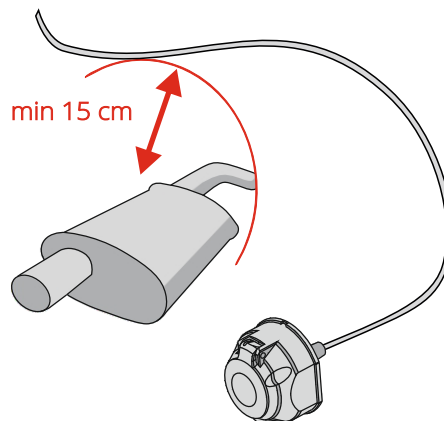
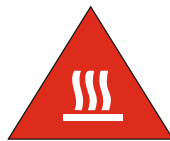
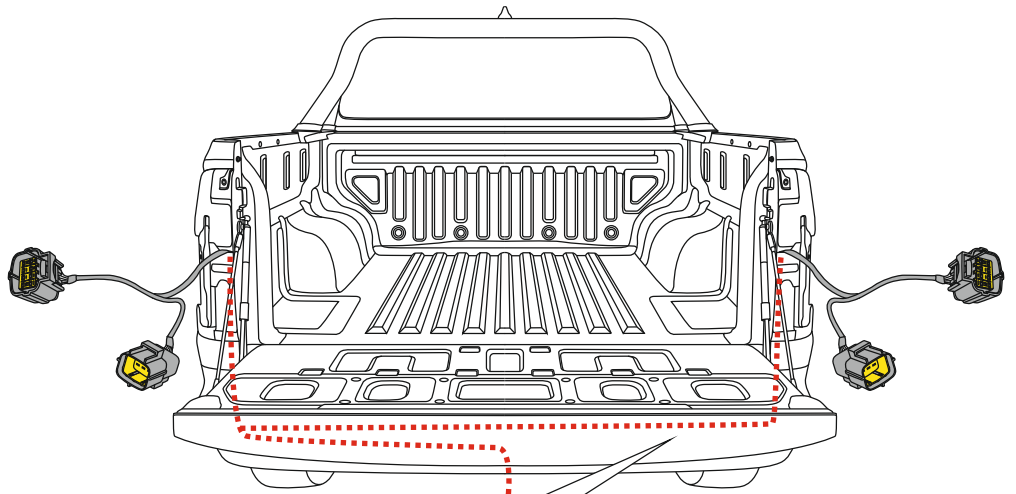
L

Произведите укладку кабеля «L» из комплекта по указанному маршруту.



R

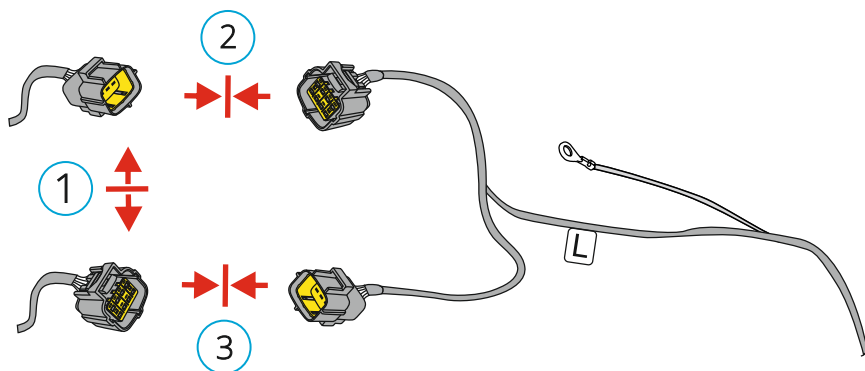
Произведите укладку кабеля «R» из комплекта по указанному маршруту.



Монтаж кабеля производите на расстоянии более 15 см от выхлопной трубы.

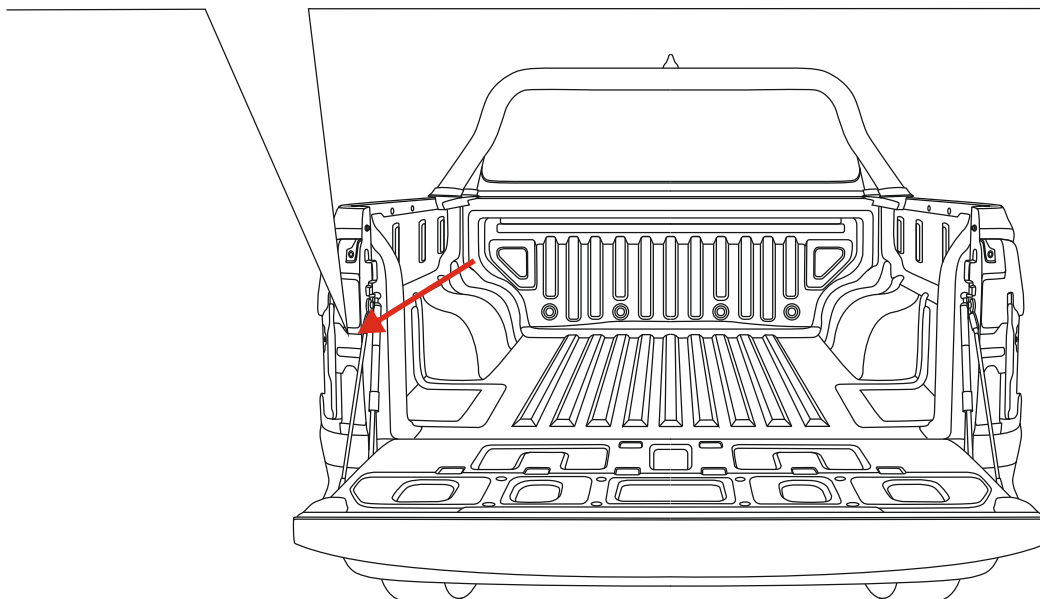
5. ПОДКЛЮЧЕНИЕ К АВТОМОБИЛЮ

L



1. Отсоедините штатные колодки.

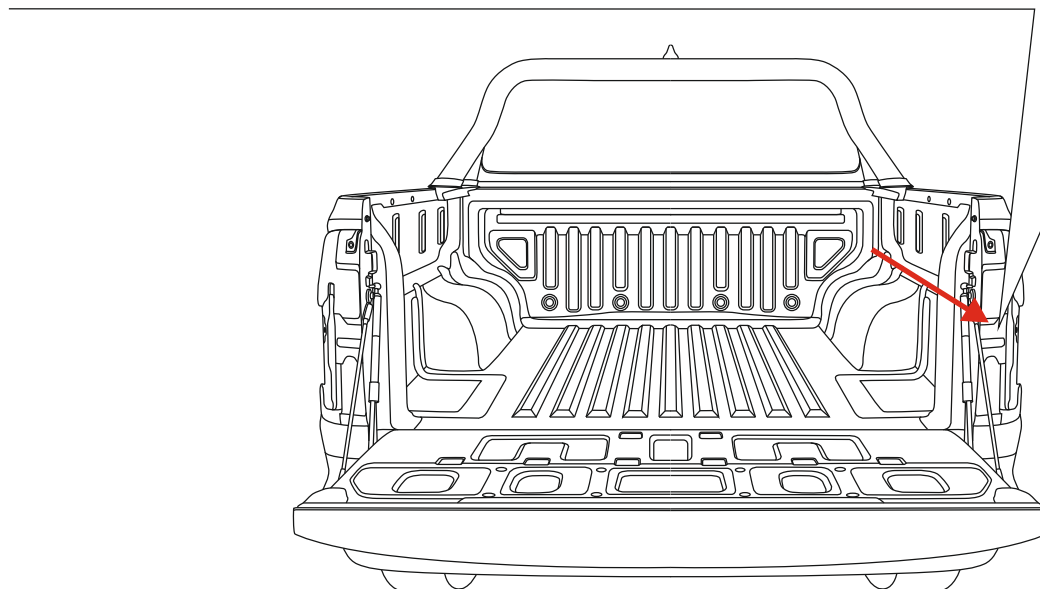
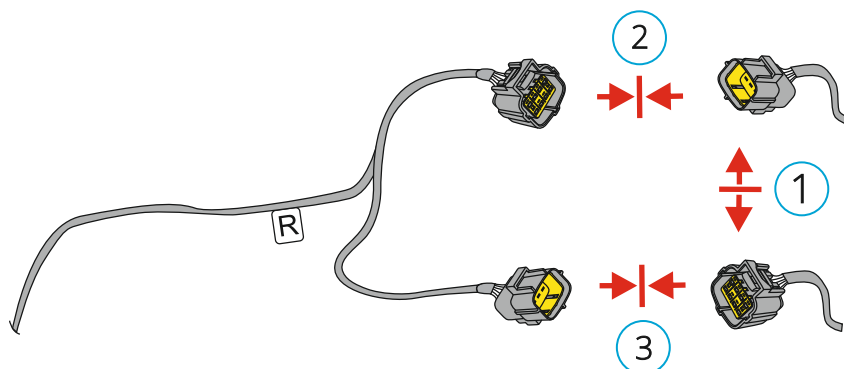
2,3. Соедините колодки из комплекта до щелчка в порядке, указанном на рисунке. Надежно закрепите.



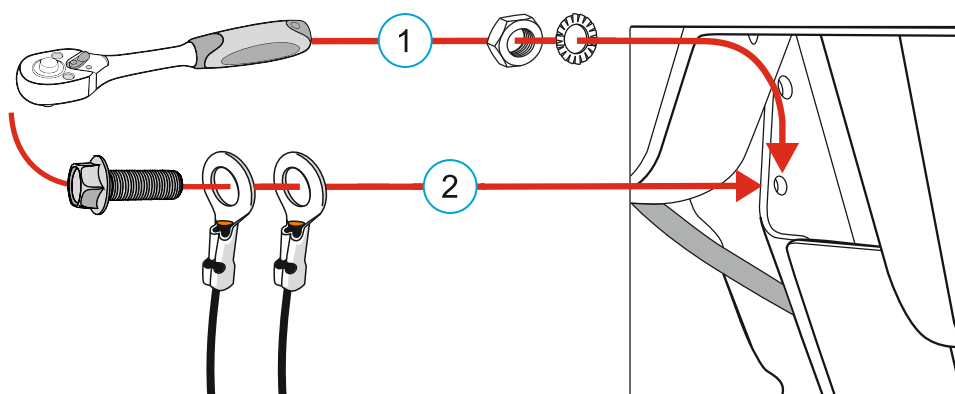
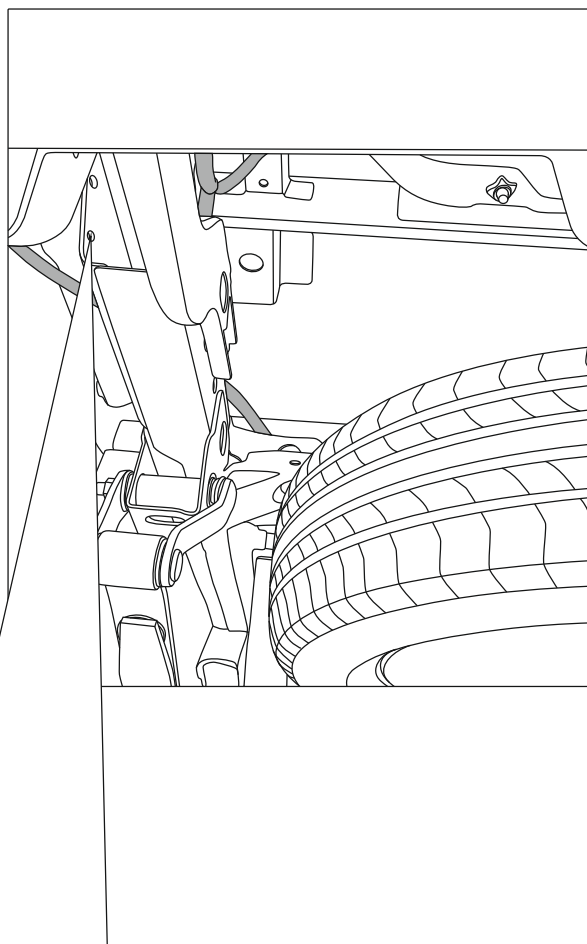
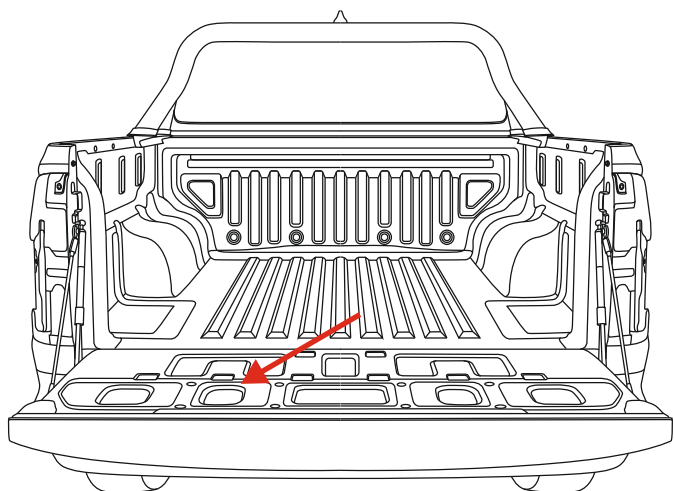
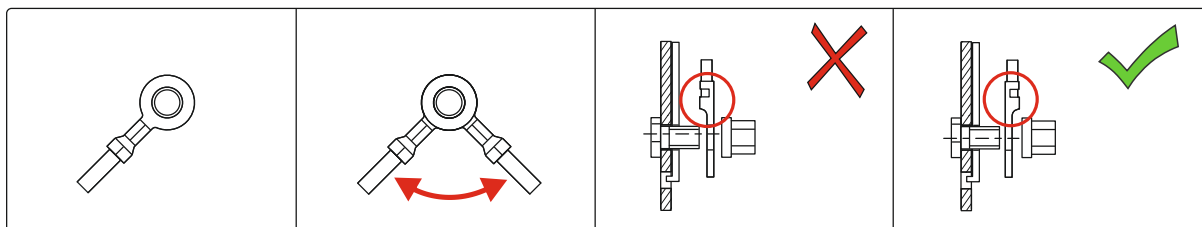
R

1. Отсоедините штатные колодки.

2,3. Соедините колодки из комплекта до щелчка в порядке, указанном на рисунке. Надежно закрепите.



5.1. ПОДКЛЮЧЕНИЕ ПРОВОДА МАССЫ



При подключении клеммы «масса» убедитесь, что рекомендуемое место установки не имеет следов коррозии и окисления, а также прочих загрязнений.

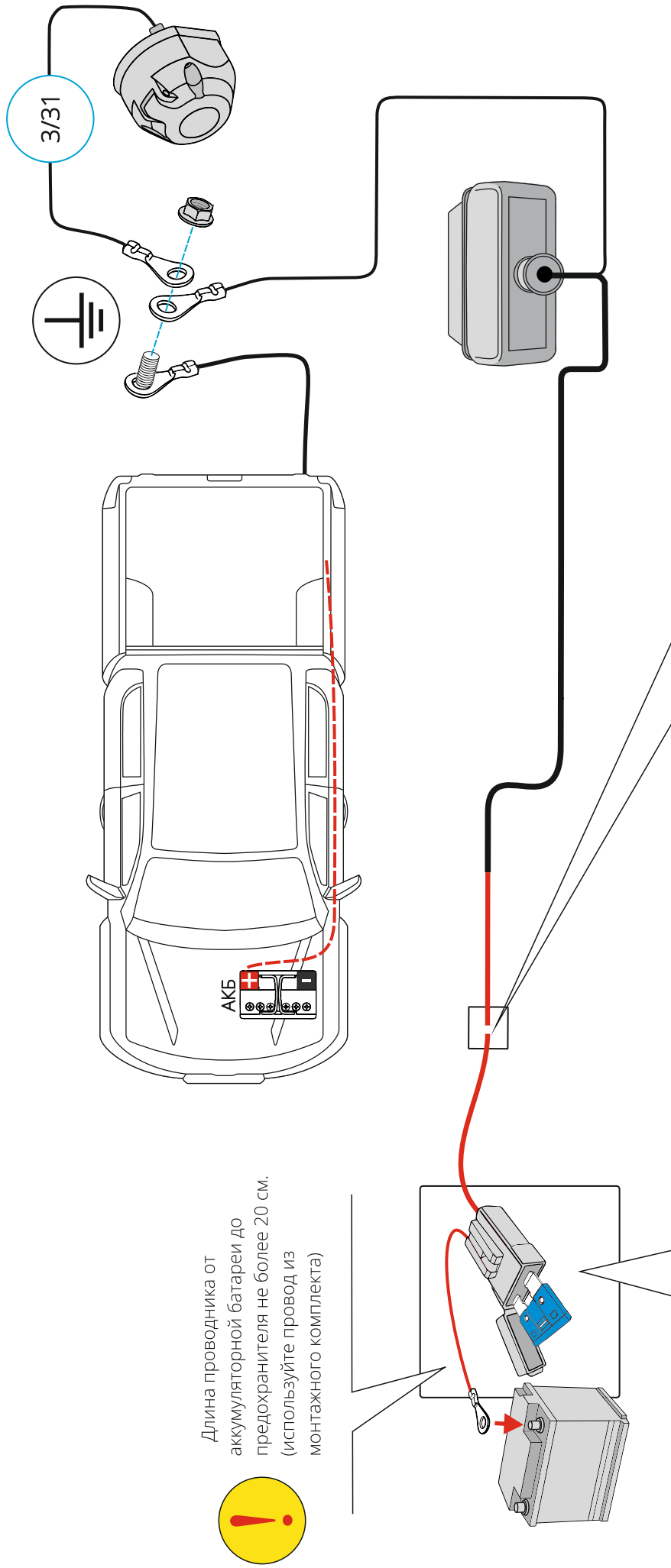
До того, как гайка/винт установлены, обработайте узел электроконтактной смазкой.

Установка провода «масса» должна осуществляться на раму автомобиля.

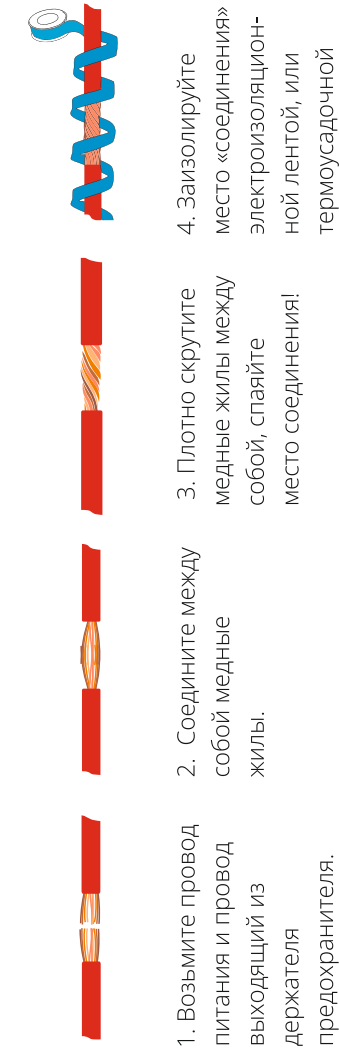
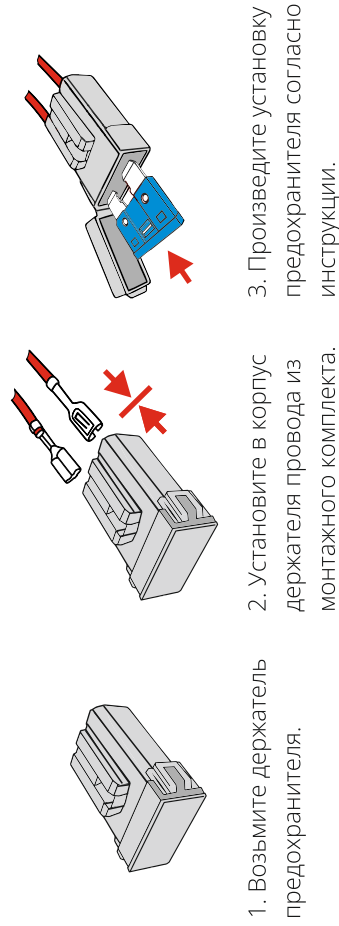
Внимание!

Питание блока согласования подключать строго(!) напрямую от аккумуляторной батареи. Подключение от других проводов питания может вызвать некорректную работу блока согласования и выход его из строя, а также повреждение других электронных систем автомобиля.

6. СХЕМА ПОДКЛЮЧЕНИЯ ПИТАНИЯ



Длина проводника от аккумуляторной батареи до предохранителя не более 20 см. (используйте провод из монтажного комплекта)



1

2

3

1

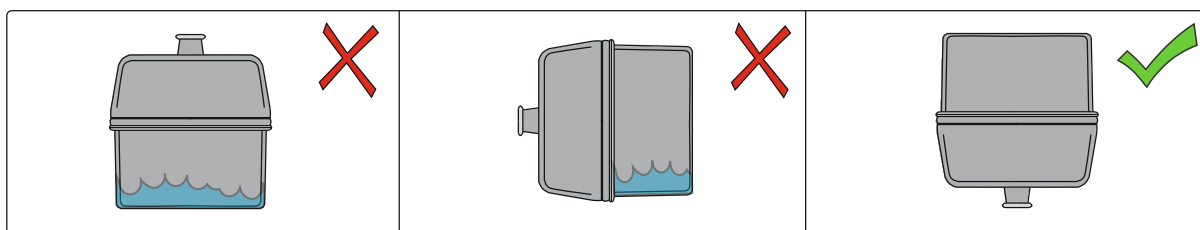
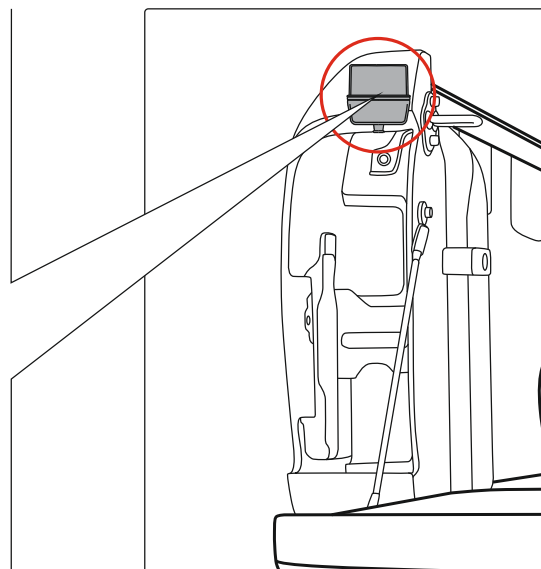
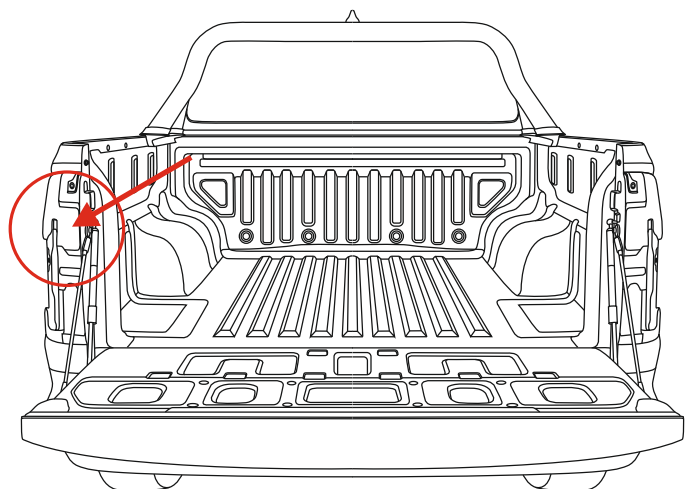
2

3

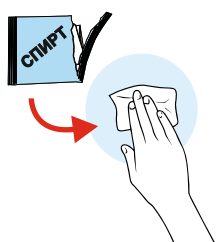
4

7. ПОДКЛЮЧЕНИЕ БЛОКА

Место расположения блока указано ориентировочно и может отличаться в зависимости от комплектации автомобиля.

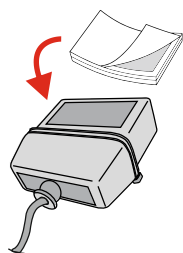


Блок необходимо установить герметичным чехлом вниз, чтобы избежать попадание конденсата в плату устройства.



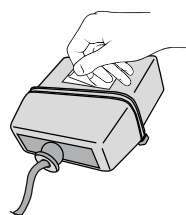
1. Перед установкой обезжирить поверхность блока и кузов автомобиля.

1



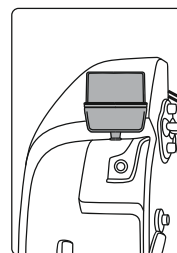
2. Установить «Велкро липучку» на блок.

2



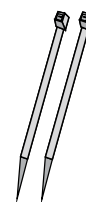
3. Удалить ответную сторону «Велкро липучки».

3



4. Установить блок в подготовленное место на кузове автомобиля.

4



5. Если необходимо, дополнительно зафиксируйте блок нейлоновыми стяжками.

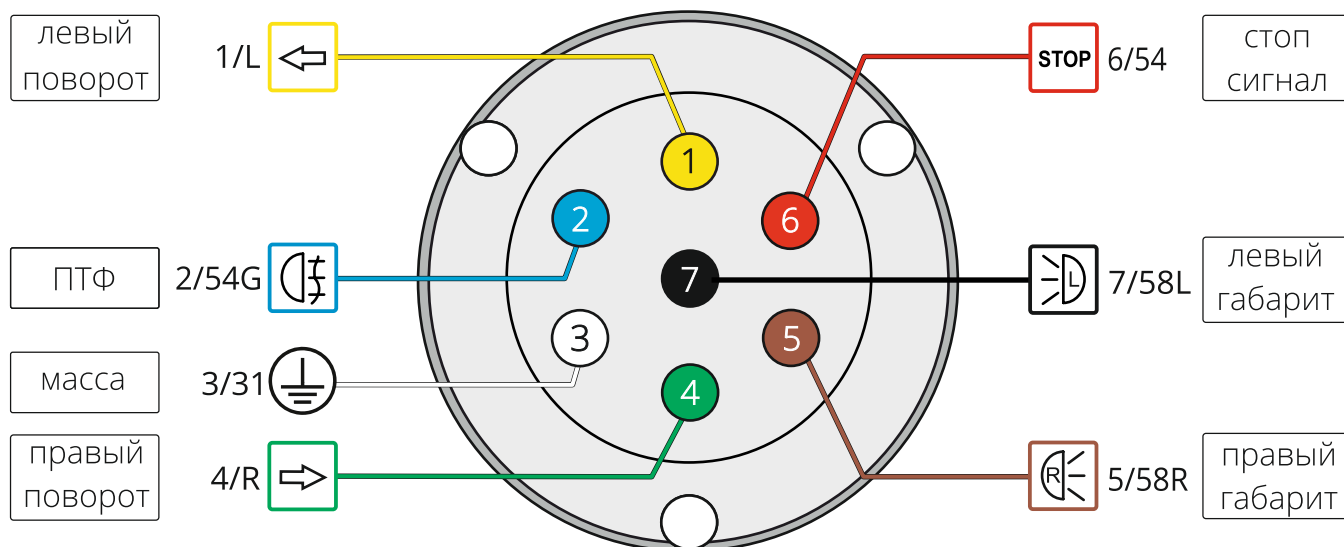
5

Характеристики блока:

Рабочее напряжение бортовой сети 9-15 В.
Температура эксплуатации -45 до +55 °С.
Потребляемый ток в режиме «ожидания» не более 0,0025 А.

8. ПОДКЛЮЧЕНИЕ РОЗЕТКИ

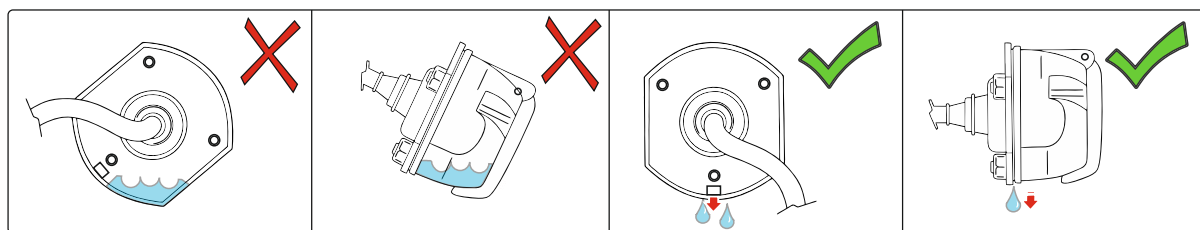
Розетка фаркопа со стороны подключения проводов, ISO1724



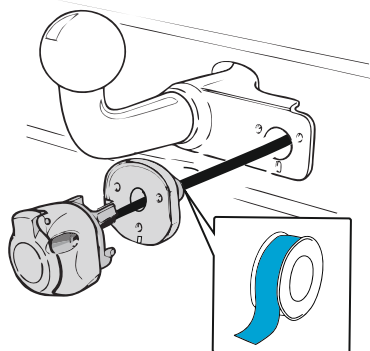
Максимальные значения нагрузки

21W	21W	15 A	21W	21W	2x21W	21W

9. МОНТАЖ РОЗЕТКИ

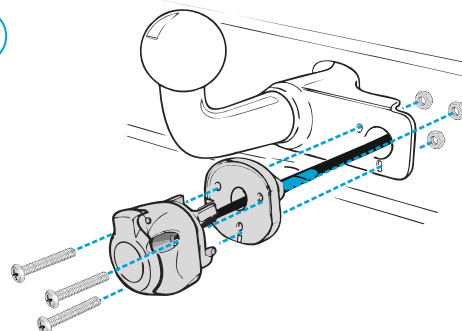


1



Герметично заизолируйте соединение между пыльником и жгутом провода розетки.

2

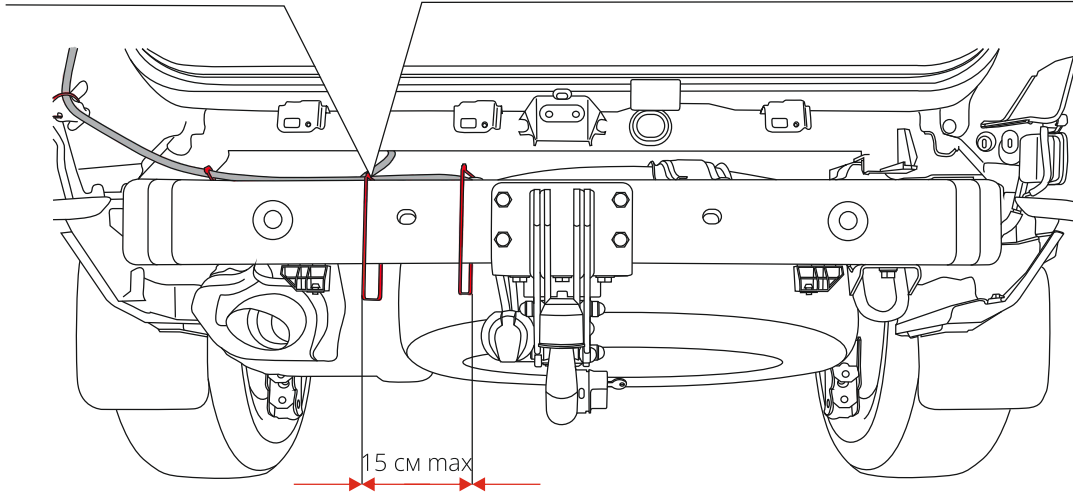
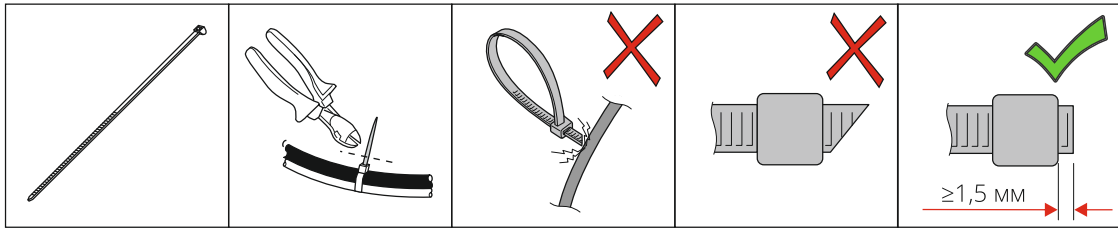


Закрепите розетку и пыльник на монтажной поверхности.



Не перетягивайте винты и гайки.

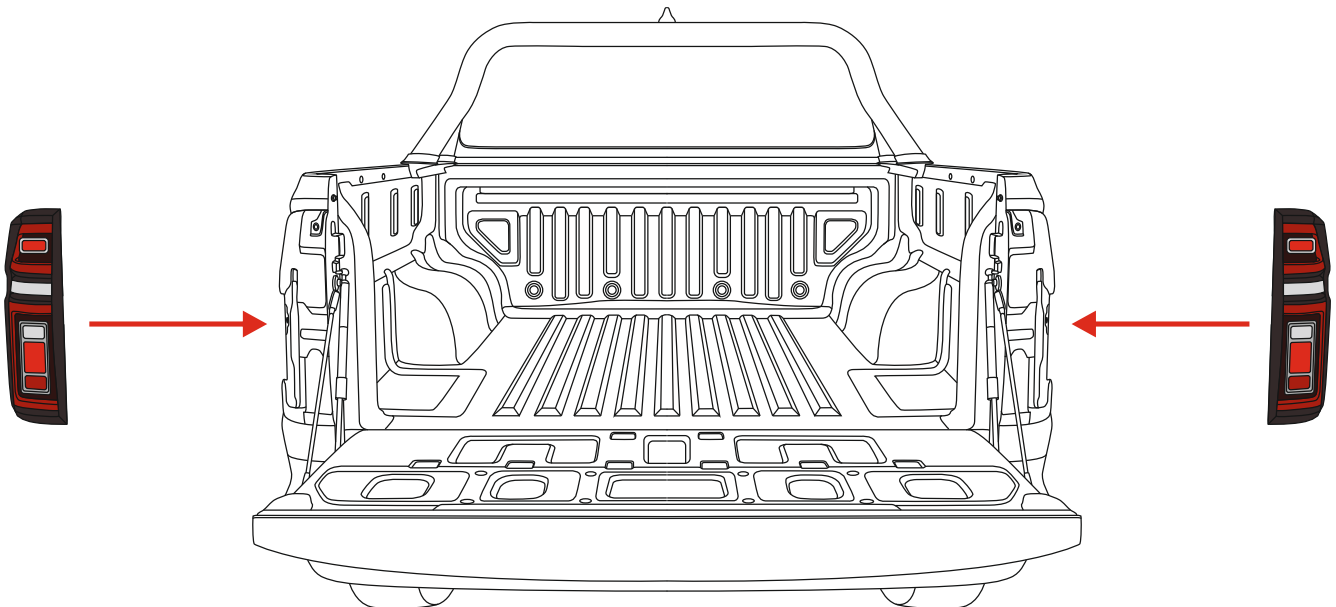
10. МОНТАЖ КАБЕЛЕЙ



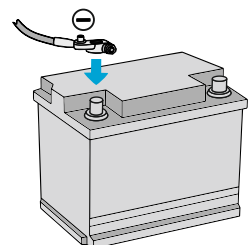
Зафиксируйте кабели каждые 15 см. пути. Не допускайте провисание кабеля!

11. ОБРАТНАЯ СБОРКА

Сборку деталей автомобиля необходимо производить в обратной последовательности.



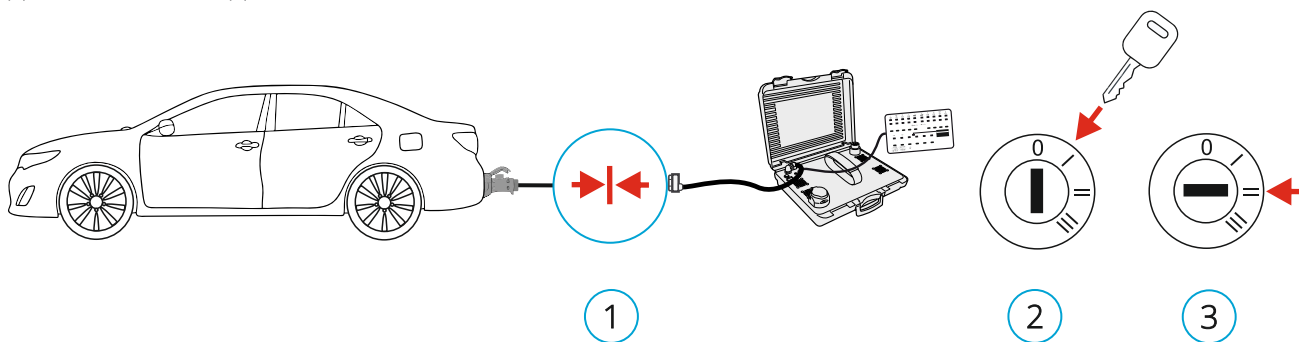
После всех проведенных работ подключите минусовую клемму аккумулятора, преимущественно руководствуйтесь рекомендациями производителя автомобиля.



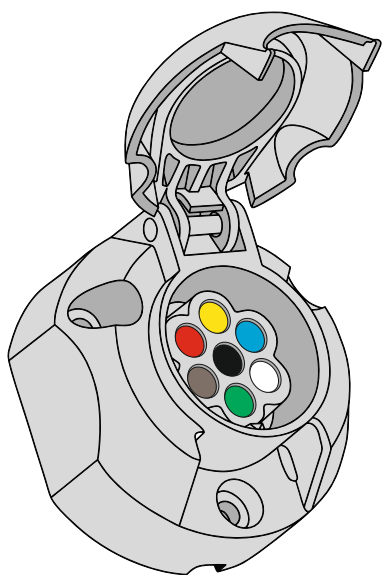
12. ДИАГНОСТИКА ПОДКЛЮЧЕНИЯ РОЗЕТКИ

Для проверки используйте специальный нагрузочный стенд.

*С целью исключения неполадки комплекта электрики при проверке с помощью сопрягаемого устройства (прицеп и т.п.), проверьте сопрягаемое устройство на исправность и работоспособность до момента подключения к автомобилю.



<input type="checkbox"/>	<input type="checkbox"/>	<input type="checkbox"/>	<input type="checkbox"/>	<input type="checkbox"/>	<input type="checkbox"/>	<input type="checkbox"/>



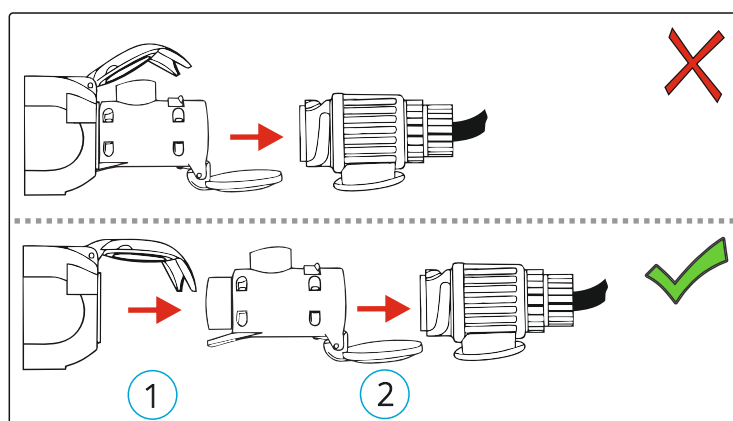
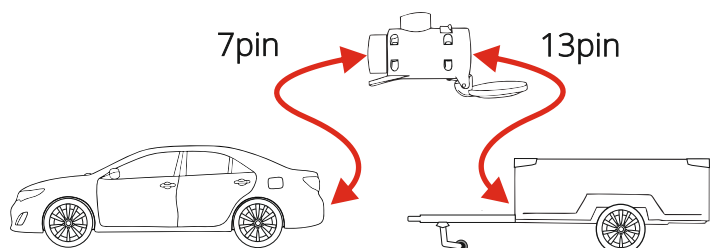
Проведите проверку сигналов, выходящих на розетку тягово-сцепного устройства при запуском, а затем - на заглушенном двигателе автомобиля.

Если сигнал соответствует представленной таблице, то поставьте галочку в нужном окне.

Монтажник Ф.И.О.: _____

Подпись: _____

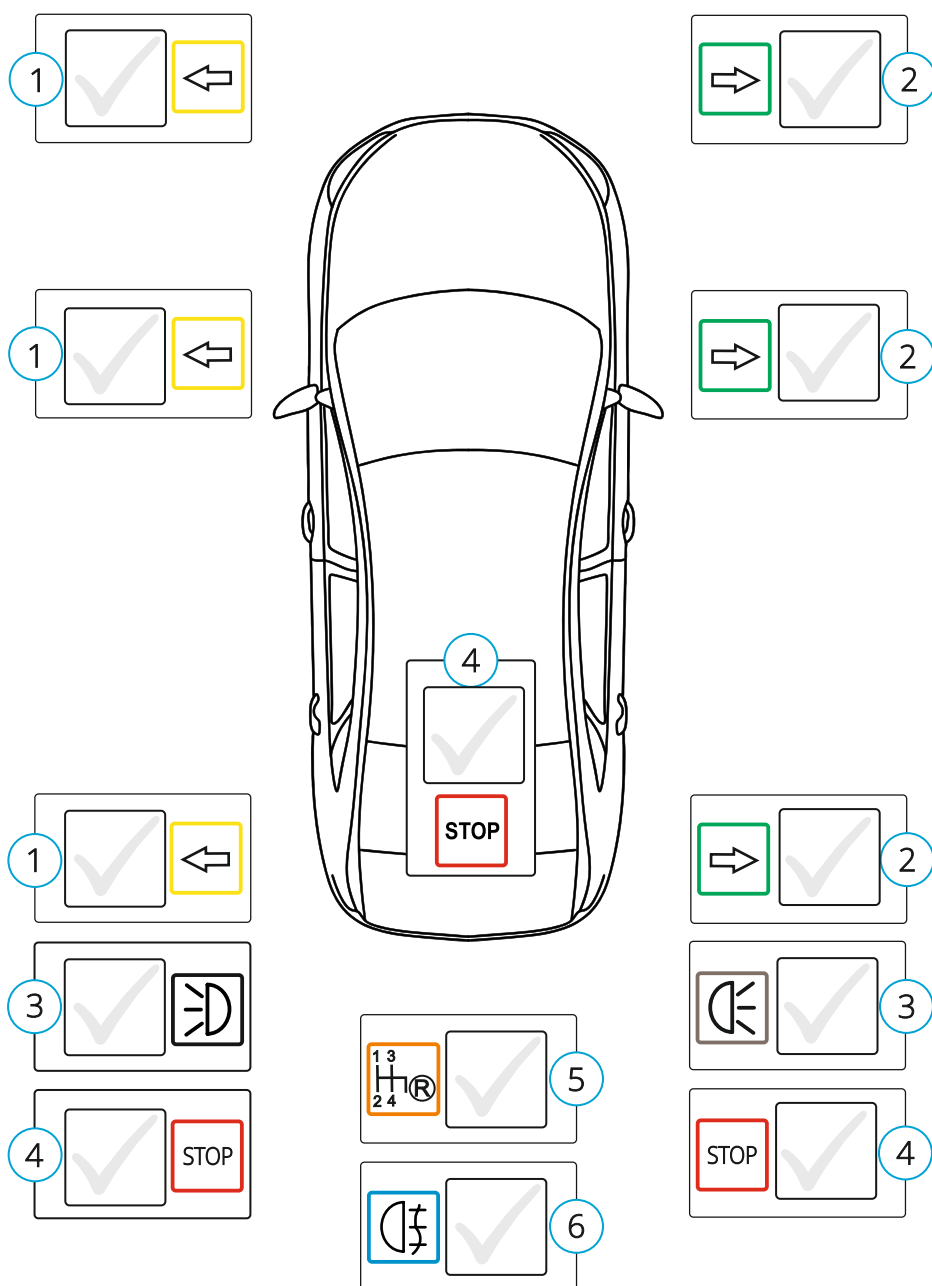
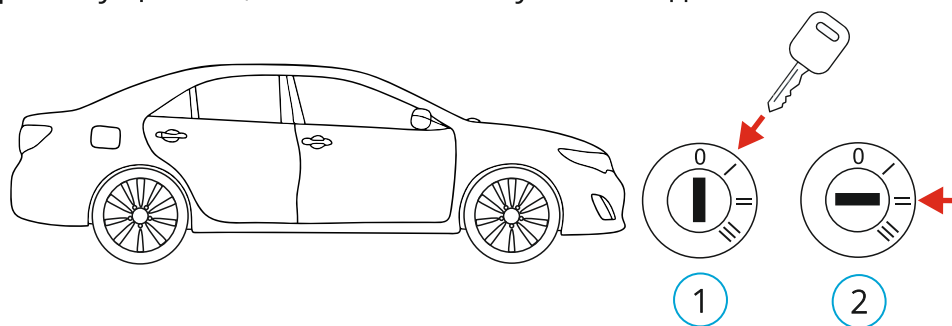
13. ОБЩИЕ РЕКОМЕНДАЦИИ



14. ЧЕК ЛИСТ ДЛЯ ПРОВЕРКИ



Проверьте техническое состояние световых приборов автомобиля.
При запуске, а затем - на заглушенном двигателе автомобиля.



15. ОБОЗНАЧЕНИЯ СИМВОЛОВ



Левая сторона



Правая сторона



Обратите внимание



Противотуманный фонарь



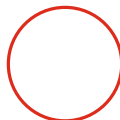
Задний ход



Масса



Количество



Место расположения

