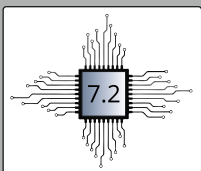


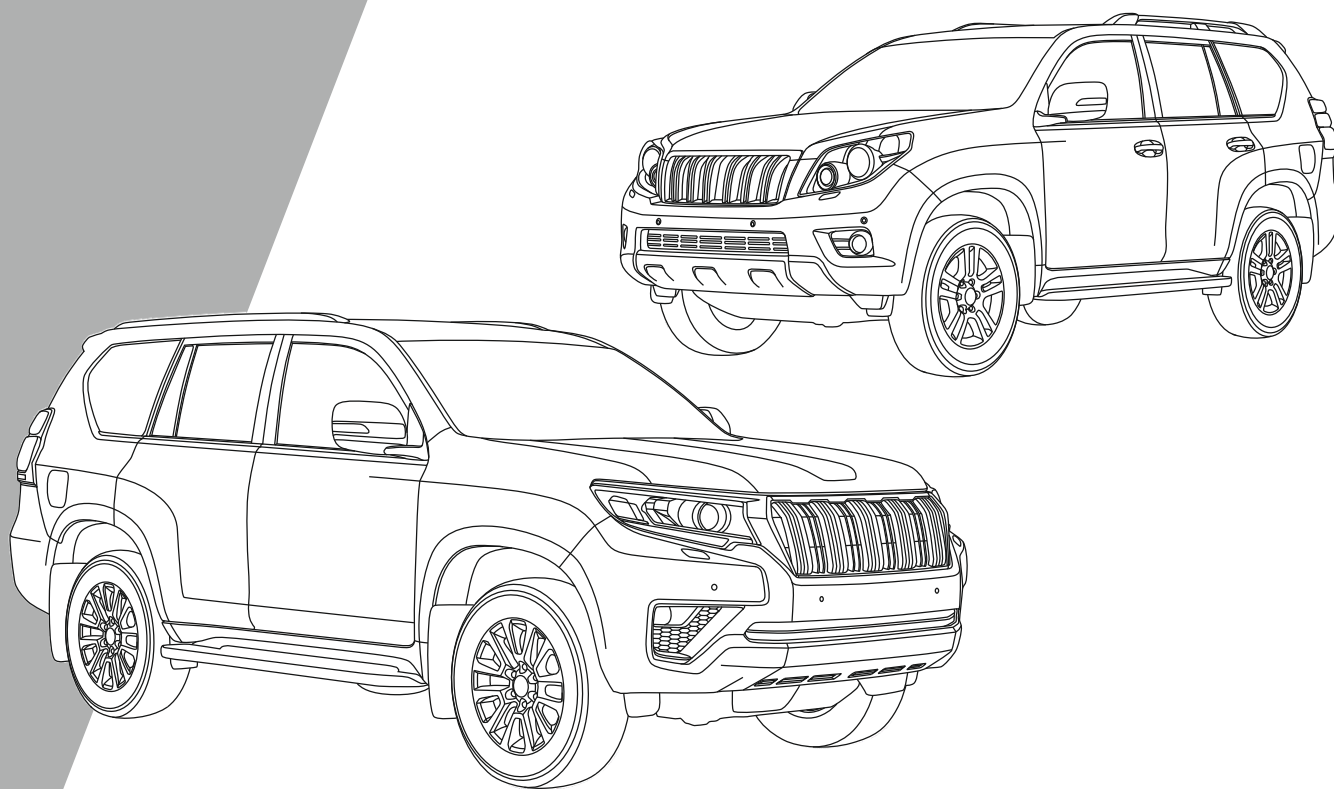
КА SC 72 115 201

Микропроцессорная  
система  
управления



## ПАСПОРТ

Комплект электропрово ки  
к тягово-сцепному устройству



Для Toyota LC 150 Prado  
2009 - 2023

7.2  
7 pin

1. Гарантийный срок составляет 12 месяцев со дня передачи товара потребителю. Во время гарантийного срока Производитель обязуется бесплатно произвести ремонт или замену товара в том случае, если неисправность товара произошла по вине производителя. Если день передачи установить невозможно, гарантийный срок исчисляется со дня производства товара.
  2. Дата производства товара указана в корпусе блока, гарантия не предоставляется, если будут видны следы вскрытия блока.
  3. Срок службы товара установлен равным 5 годам.
  4. Настоящая гарантия применяется только к продуктам "Концепт авто", продаваемым на территории Российской Федерации и странах Таможенного Союза.
  5. Только настоящая гарантия является действительным обязательством "Концепт авто". "Концепт авто" не несет ответственности за любые иные предложения или обещания третьих лиц.
  6. Настоящая гарантия действительна по предъявлении неисправного товара вместе с полностью заполненным надлежащим образом гарантийным талоном. "Концепт Авто" сохраняет за собой право отказывать в гарантийном обслуживании при отсутствии гарантийного талона или в случае, если гарантийный талон заполнен не полностью, некорректно или неразборчиво.
  7. Производитель не несет ответственности по гарантийным обязательствам, если в результате диагностики или тестирования товара не было обнаружено неисправностей, или они были вызваны нарушением правил установки, эксплуатации или хранения товара, или по причине любых других действий, связанных с попытками выполнения функций, не заявленных производителем.
  8. Производитель не несет ответственности за возможный вред, прямо или косвенно нанесенный людям, домашним животным или любому имуществу, если это произошло в результате использования товара не по назначению, несоблюдения правил и условий эксплуатации или хранения товара, умышленных или неосторожных действий потребителя или третьих лиц.
  9. Гарантия не распространяется на комплектующие изделия, включая аксессуары, кабели, на документацию, которые могут идти в комплекте с товаром.
  10. Гарантийный срок прекращается, и гарантия не действует в следующих случаях:
    - При обнаружении следов ремонта сторонами, не имеющими авторизации производителя и (или) в случае обнаружения следов вскрытия товара (нарушение целостности гарантийных отметок, другие следы ремонта и т.д.);
    - Неисправность товара вызвана внешними факторами (дождь, снег, град, молния и т.д.), вызвана обстоятельствами непреодолимой силы (пожар, наводнение, землетрясение и т.д.) или в результате случайных физических факторов (скачки напряжения в бортовых сетях и т.д.);
    - Неисправность товара вызвана попаданием внутрь оборудования посторонних предметов, веществ, насекомых и т.д.;
    - Неисправность (включая повреждения поверхностей товара) возникла после передачи товара потребителю и вызвана неправильным и (или) небрежным обращением, неправильной транспортировкой, обслуживанием, использованием и (или) хранением товара покупателем;
    - Товар имеет дефекты, возникшие в результате ненадлежащих условий эксплуатации (короткие замыкания, перегрузки, механические, электрические и (или) тепловые повреждения, поврежденные контакты, трещины, сколы, следы ударов и (или) механического воздействия и т.д.);
    - Дефект стал результатом неправильной установки, подключения и (или), в том числе, не соблюдения полярности;
    - Неисправность товара вызвана использованием данного комплекта не по назначению, а именно данный комплект установлен не на соответствующую модель автомобиля согласно назначению.
- Обращаем ваше внимание:** на заглавной странице указан автомобиль в виде "Рисунка", ниже указана марка, модель, года выпуска автомобиля, любое несоответствие из указанных параметров в настоящей инструкции и установки комплекта на транспортное средство, не подходящее по описанию в инструкции может привести к выходу из строя как самого комплекта, так и элементов автомобиля, на который будет установлен данный комплект.



## Внимание!

Все претензии по гарантии теряют силу в случае неправильного использования или внесения изменений в комплект штатной электропроводки. Ответственность за ошибки в инструкции не ложится на производителя. Все детали и иллюстрации не носят обязательный характер, допустимы изменения дизайна и содержания в паспорте. Технические или электронные изменения, которые могут быть внесены автопроизводителем в транспортное средство, после первоначального ввода в эксплуатацию автомобиля, не будут являться гарантийным случаем, если они приведут к неисправности электрической розетки прицепа или его периферийного оборудования.



Перед началом работ отключите минусовую клемму от аккумуляторной батареи автомобиля! Отключение аккумуляторной батареи может повлечь блокировку аудио устройства (штатная магнитола автомобиля) или других блоков автомобиля и может потребоваться необходимость введения секретного или другого кода. Перед началом работ убедитесь, что вам известны последствия при данных действиях. В приоритетном порядке, руководствуйтесь инструкцией по эксплуатации автомобиля.

При несоблюдении данного требования блоки управления электрической системой транспортного средства могут быть повреждены или выведены из строя!

Установка возможна только на автомобили с отрицательным заземлением на кузов автомобиля (Масса), номинальным напряжением аккумуляторной батареи 12 Вольт и напряжением бортовой сети от 9 до 15 Вольт. Запрещается использование данного устройства на автомобилях с обратной полярностью (плюс выведен на кузов или шасси и т.д.) или с номинальным напряжением отличным от заявленного выше.

### Гарантийный талон

#### Продавец

Марка:	Модель:	Год автомобиля:
Организация продавец:		
Адрес:		
Дата продажи:		
Ф.И.О. и подпись покупателя:		
Ф.И.О. и подпись продавца:		

М.П.  
(продавца)

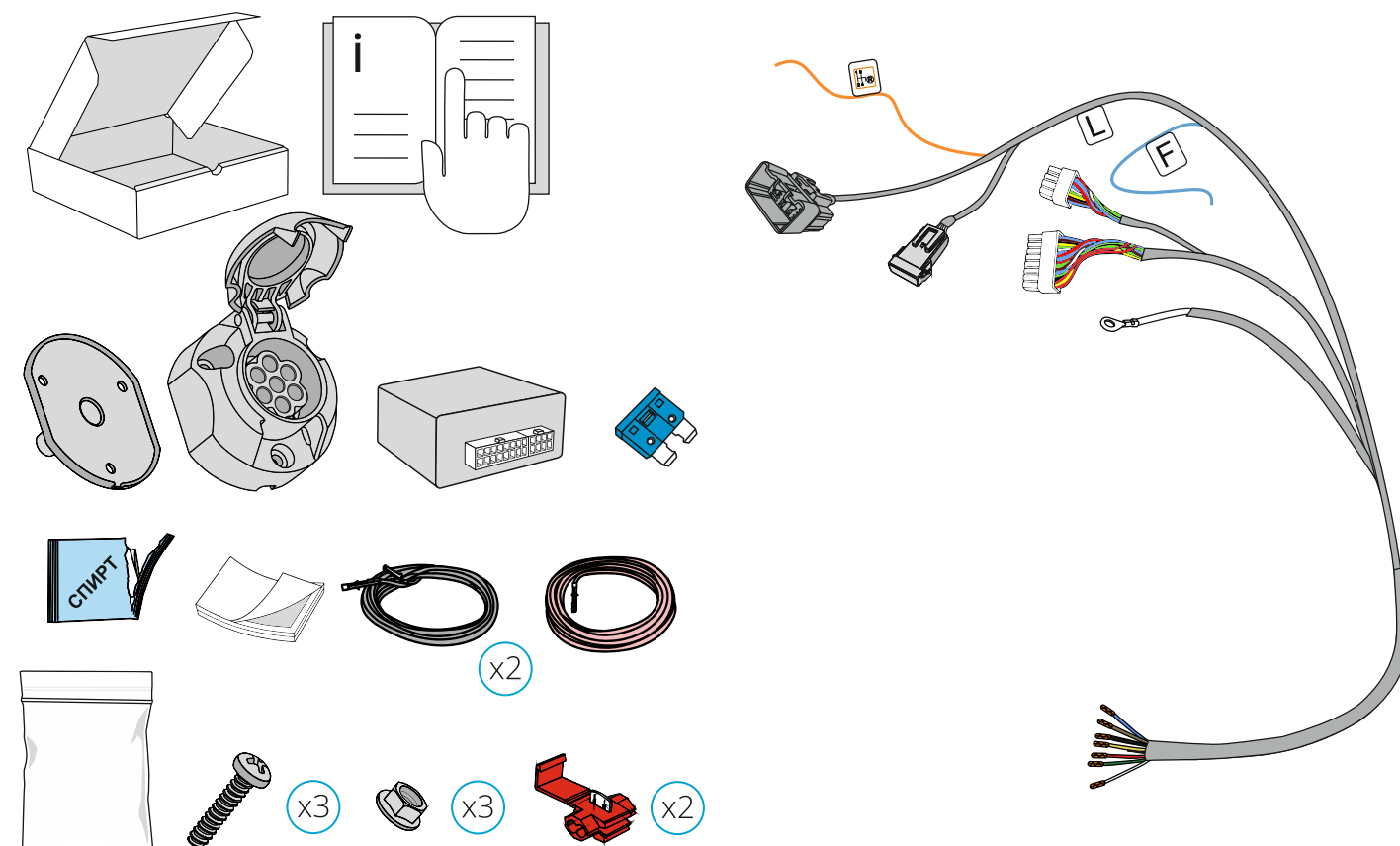
#### Установочный центр

VIN номер:	Дата установки:
Организация:	
Адрес:	
Ф.И.О. и подпись покупателя:	
Ф.И.О. и подпись продавца:	

М.П.  
(уст. центр)

Настоящая гарантия действительна при заполнении продавцом всех полей таблицы и наличии подписи продавца и покупателя

# 1. СОСТАВ КОМПЛЕКТА



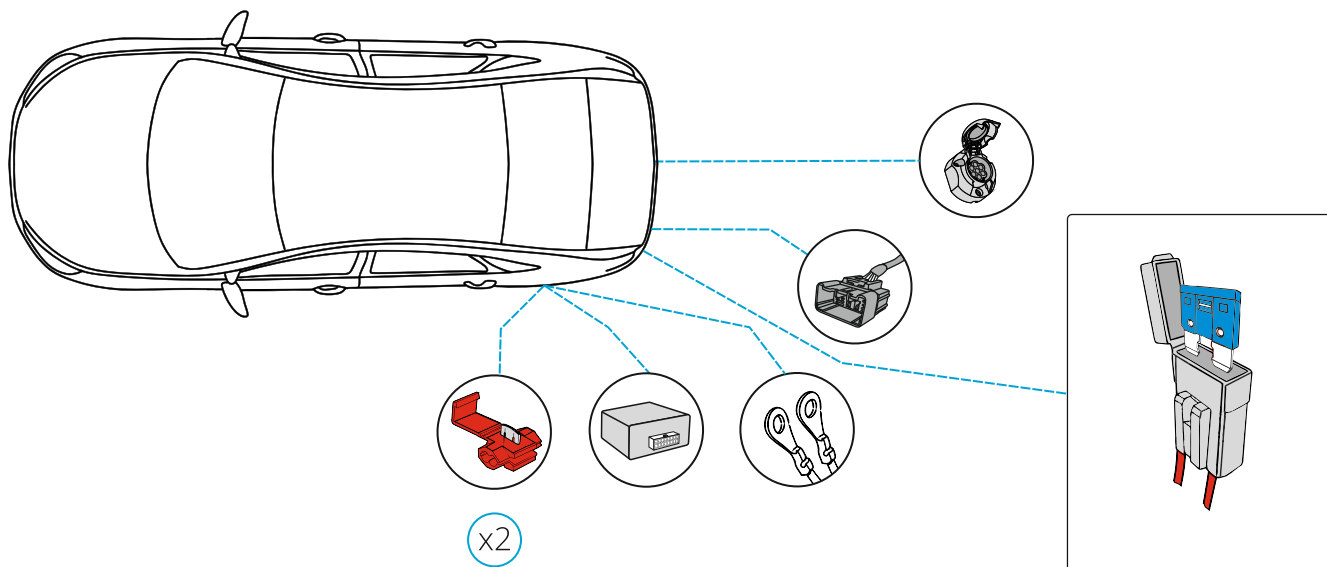
## Комплектация:

- Блок -1шт.
- Жгут проводов основной -1шт.
- Провод дополнительный (розовый) -1шт.
- Провод дополнительный (серый) -2шт.
- Монтажный комплект - 1шт.
- Розетка 7-контактная с резиновым уплотнителем(пыльником)-1шт.
- Инструкция по подключению и монтажу со вспомогательным изображением-1шт.
- Упаковочная коробка-1шт.

## Монтажный комплект №1:

- Предохранитель (15A) - 1 шт.
- Винт DIN7985 M4\*35 - 3 шт,
- Гайка с фланцем DIN6923 M4 рифленая - 3 шт,
- Велкро "липучка"- 1 комплект,
- Ответвитель прокалывающего типа - 2шт.
- Спиртовая салфетка - 1шт.
- Упаковка для монтажного комплекта - 1 шт.

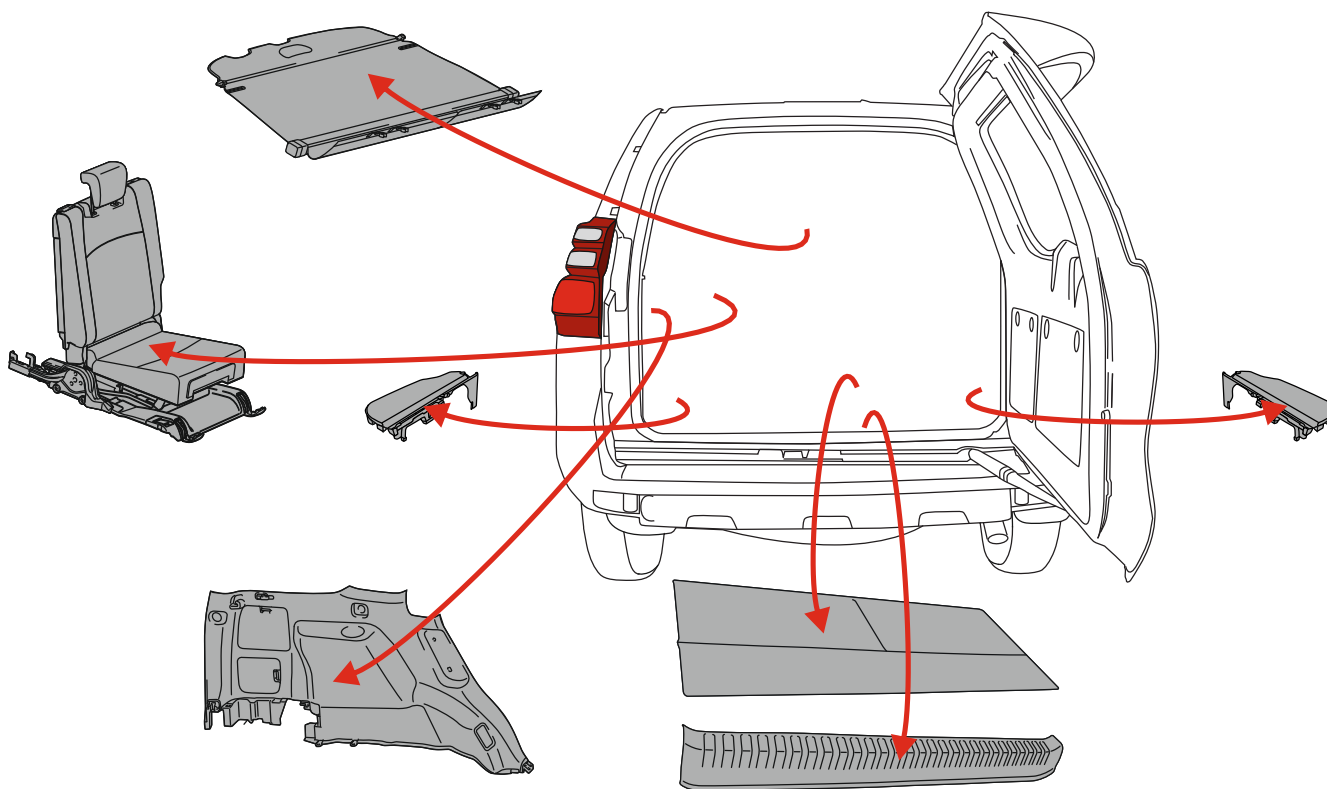
## 2. РАСПОЛОЖЕНИЕ ЭЛЕМЕНТОВ



Ориентировочное место расположения элементов комплекта.

\*Автомобиль, указанный на изображении, выступает в роли образца и может визуально отличаться.

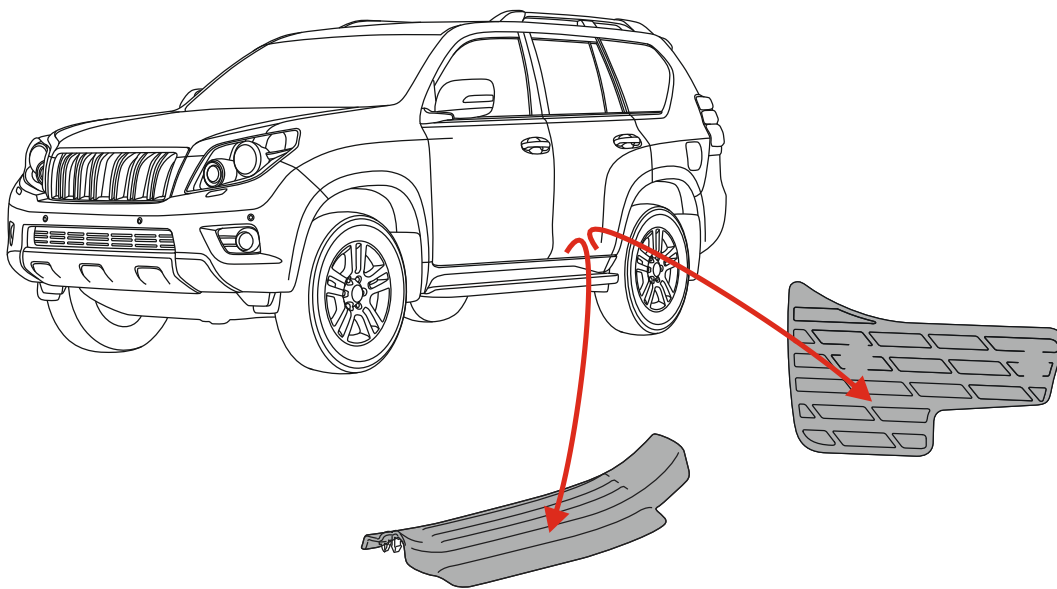
## 3. ПОДГОТОВКА АВТОМОБИЛЯ К МОНТАЖУ



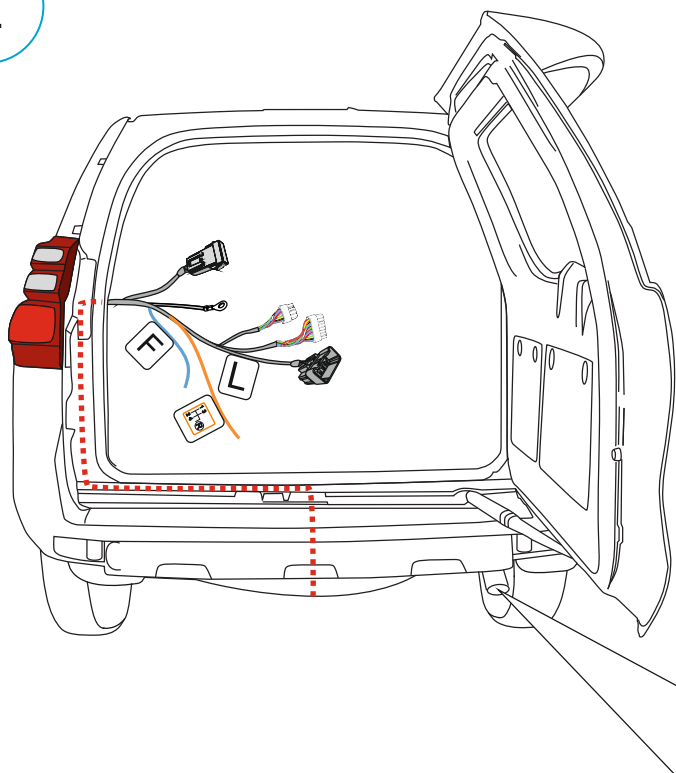
Элементы обшивки, которые рекомендуем демонтировать перед установкой комплекта проводки.



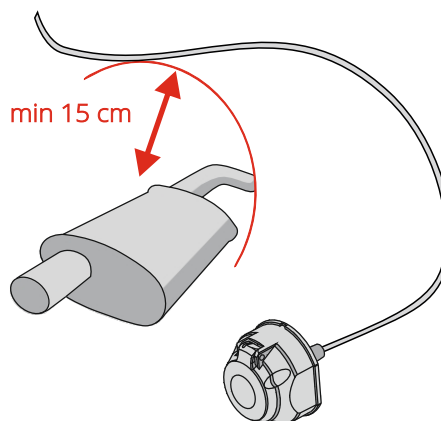
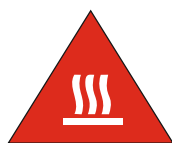
Будьте максимально внимательны и аккуратны. Чтобы исключить повреждения деталей автомобиля, используйте специализированные инструменты для обеспечения максимальной сохранности элементов автомобиля.



## 4. МАРШРУТ УКЛАДКИ ЖГУТА



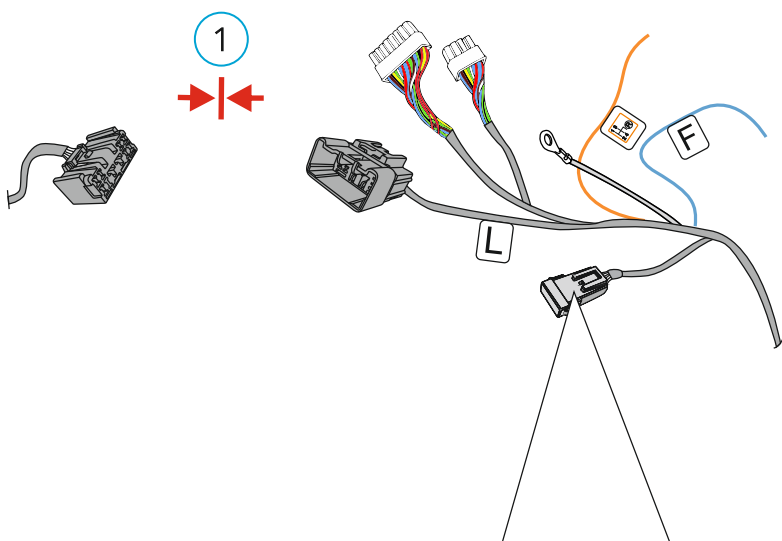
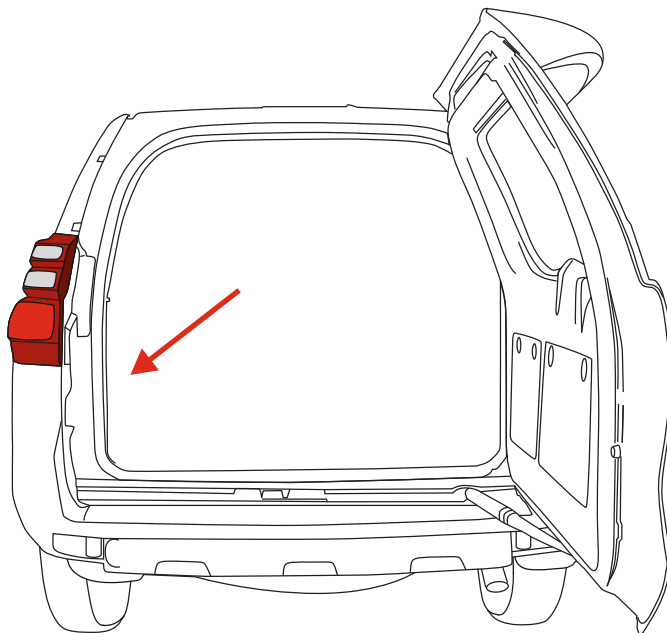
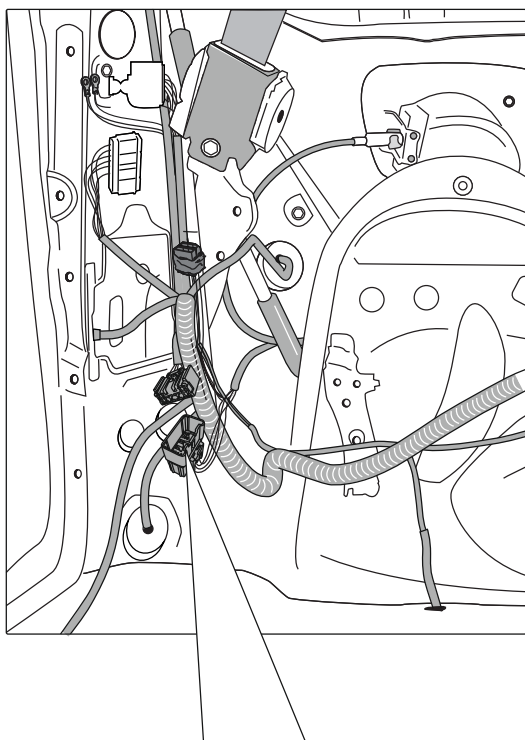
Произведите укладку кабеля «L» из комплекта по указанному маршруту.



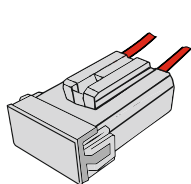
Монтаж кабеля производите на расстоянии более 15 см от выхлопной трубы.

# 5. ПОДКЛЮЧЕНИЕ К АВТОМОБИЛЮ

L

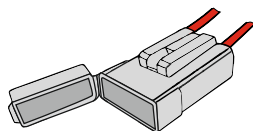


1. Соедините колодку из комплекта до щелчка в порядке, указанном на рисунке. Надежно закрепите.



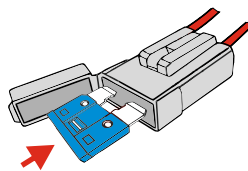
1. Возьмите держатель предохранителя.

1



2. Откройте крышку держателя предохранителя.

2



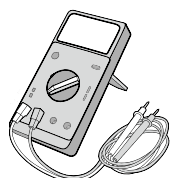
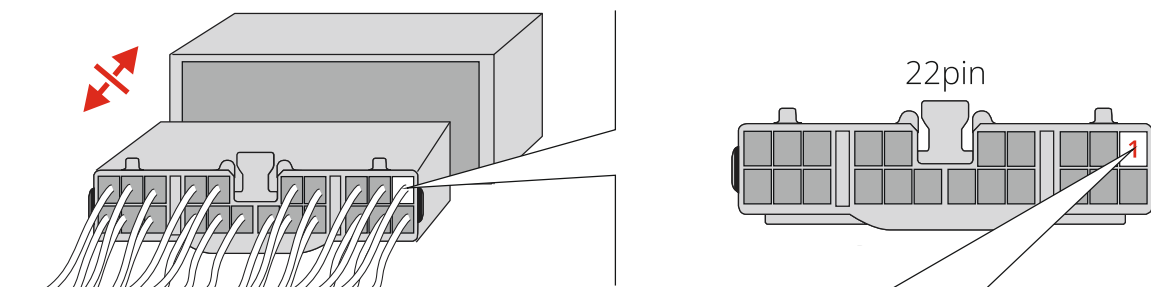
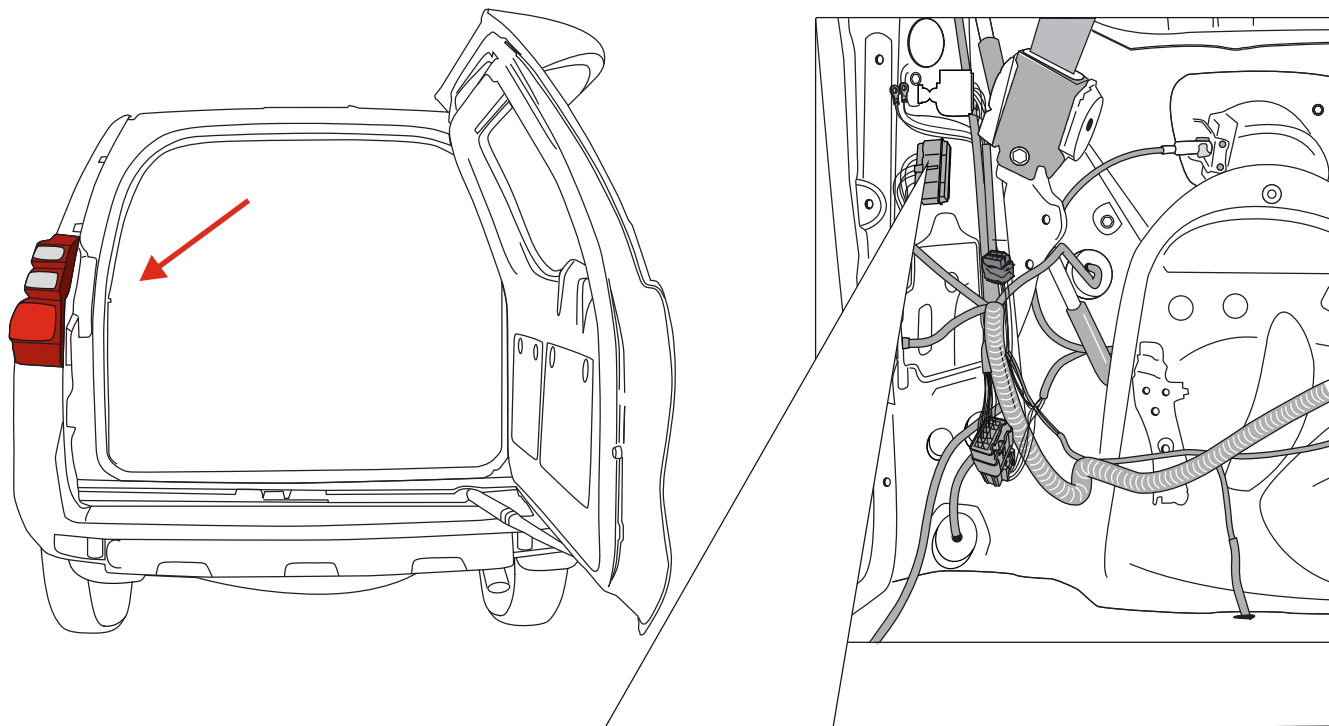
3. Произведите установку предохранителя.

3

# 5.1. ПОДКЛЮЧЕНИЕ ПРОВОДА «F»

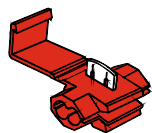
L

Для вывода сигнала с заднего противотуманного фонаря (ПТФ) автомобиля на розетку фаркопа используйте синий провод «F» из комплекта



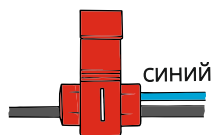
1. При помощи мультиметра определите провод отвечающий за управление противотуманным фонарем автомобиля.

1



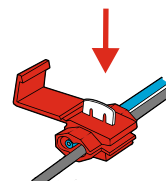
2. Возьмите ответвитель прокалывающего типа из комплекта.

2



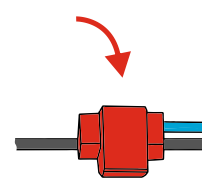
3. Установите в ответвитель синий провод «F» из комплекта и провод автомобиля, определенный в п. 1 данного раздела.

3



4. Задавите металлическую часть «зажим» в тело провода, не повредив медную жилу кабеля.

4

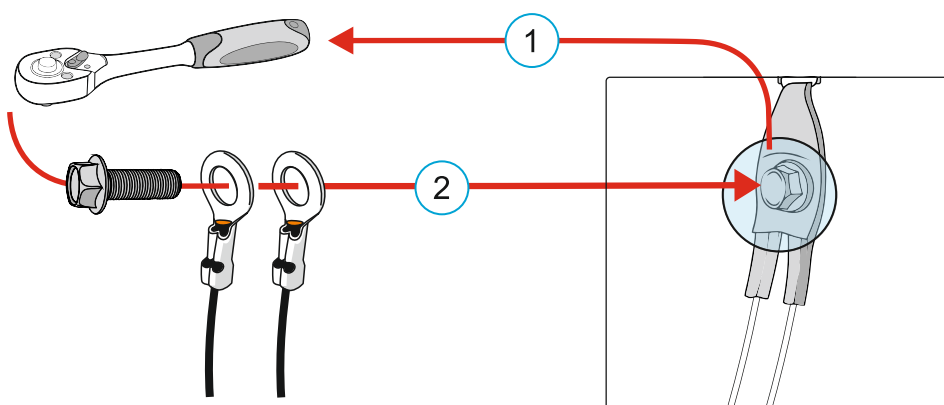
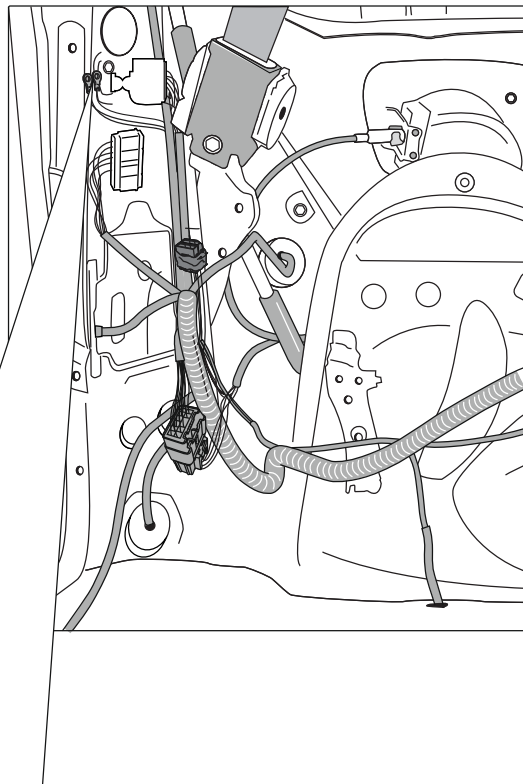
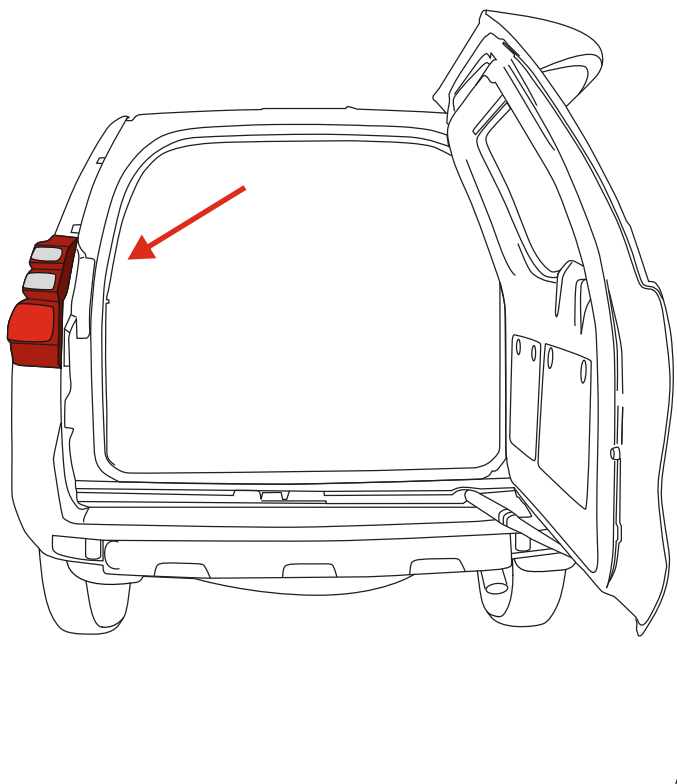
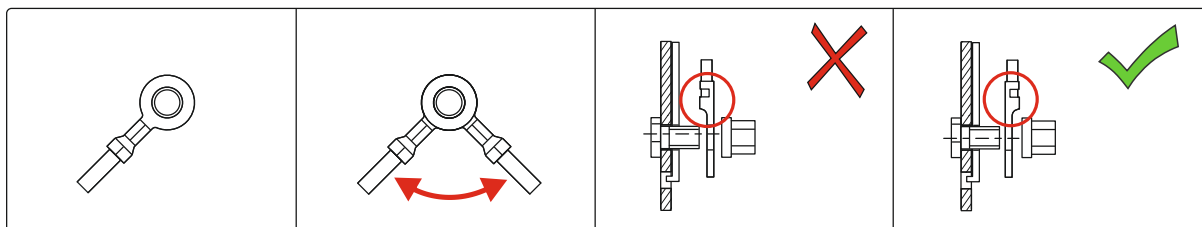


5. Зафиксируйте «зажим» сверху пластиковым изолятором до щелчка.

5



## 5.2. ПОДКЛЮЧЕНИЕ ПРОВОДА МАССЫ



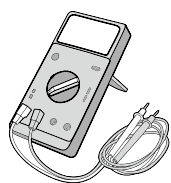
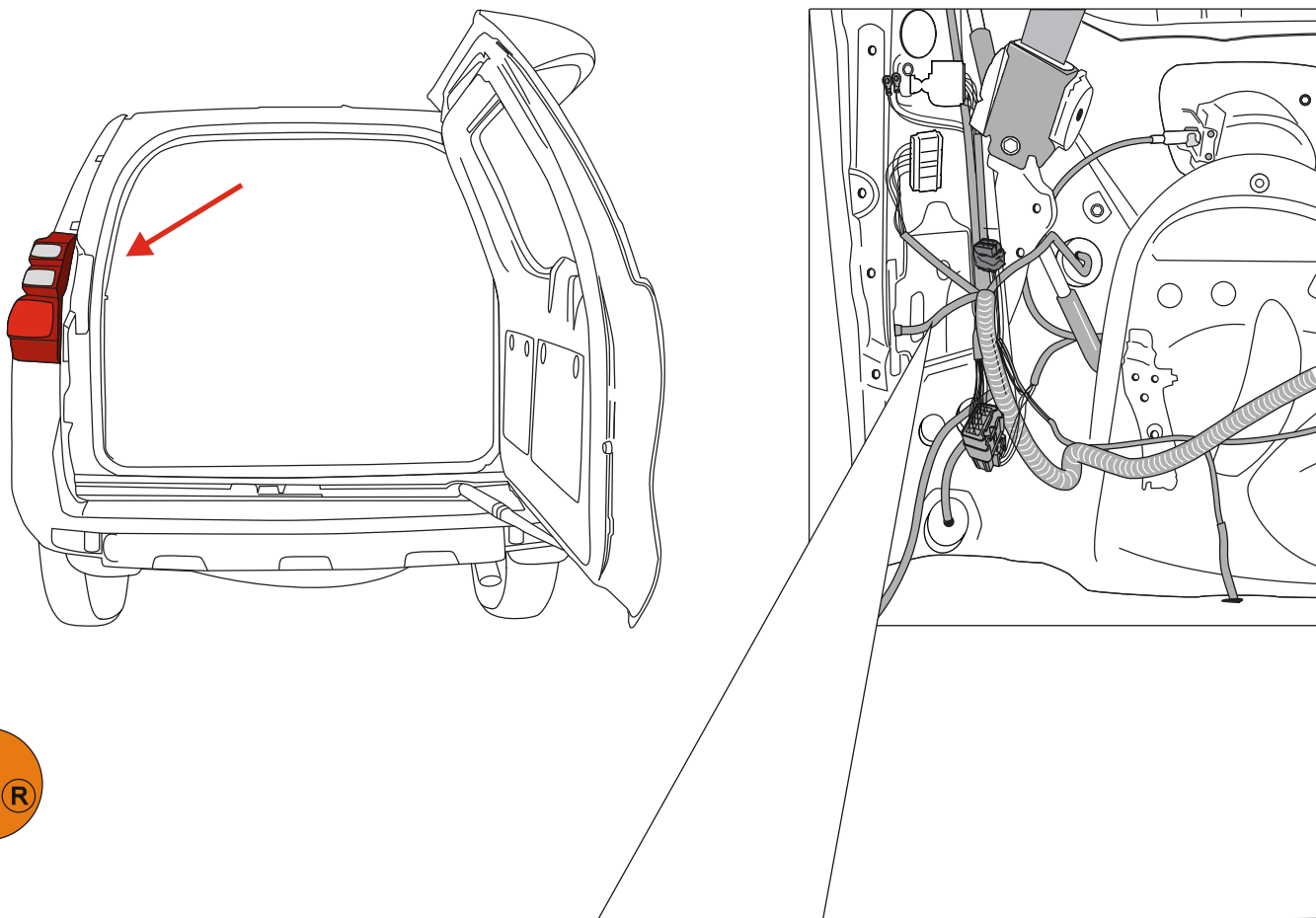
При подключении клеммы «масса» убедитесь, что рекомендуемое место установки не имеет следов коррозии и окисления, а также прочих загрязнений.

До того, как гайка/винт установлены, обработайте узел электроконтактной смазкой.

## 5.3. ПОДКЛЮЧЕНИЕ ПРОВОДА «ЗАДНИЙ ХОД»

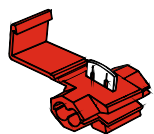
L

Для вывода сигнала с заднего хода автомобиля на розетку фаркопа используйте оранжевый провод из комплекта



1. При помощи мультиметра определите провод, отвечающий за управление сигналом «задний ход» автомобиля.

1



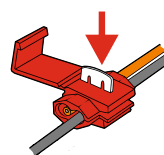
2. Возьмите ответвитель прокалывающего типа из комплекта.

2



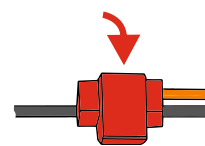
3. Установите в ответвитель оранжевый провод из комплекта и провод автомобиля, определенный в п. 1 данного раздела.

3



4. Задавите металлическую часть «зажим» в тело провода, не повредив медную жилу кабеля.

4

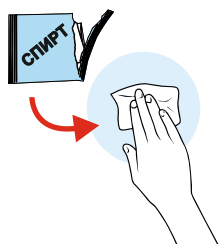
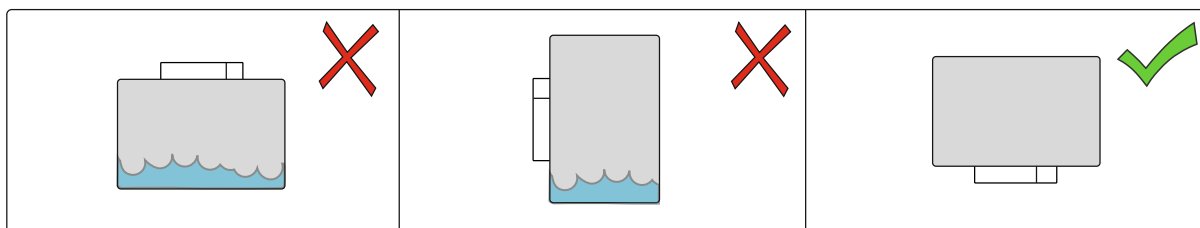
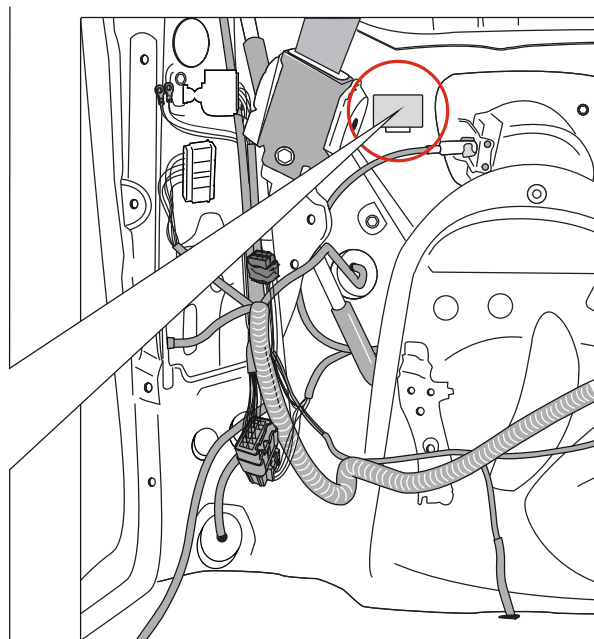
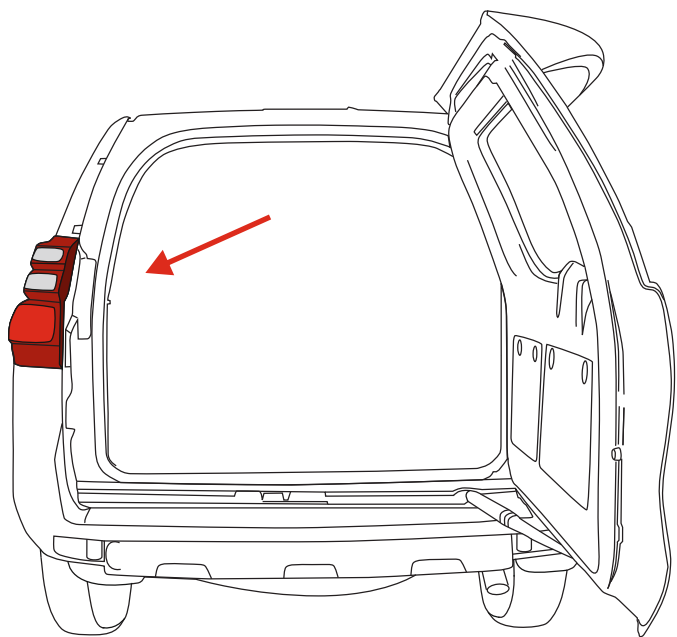


5. Зафиксируйте «зажим» сверху пластиковым изолятором до щелчка.

5

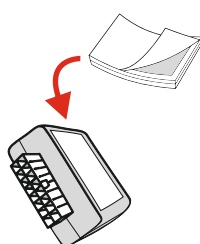
# 6. ПОДКЛЮЧЕНИЕ БЛОКА

Ориентировочное место расположения блока



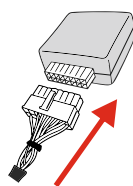
1. Предварительно обезжирить поверхность блока и подготовленное место на кузове автомобиля.

1



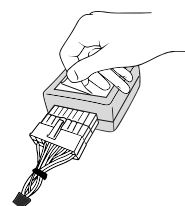
2. Установить «Велкро липучку» на блок.

2



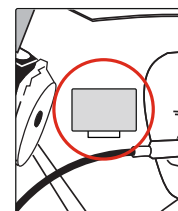
3. Защелкнуть разъем в блок До щелчка!

3



4. Удалить ответную сторону «Велкро липучки».

4



5. Установить блок в подготовленное место на кузове автомобиля.

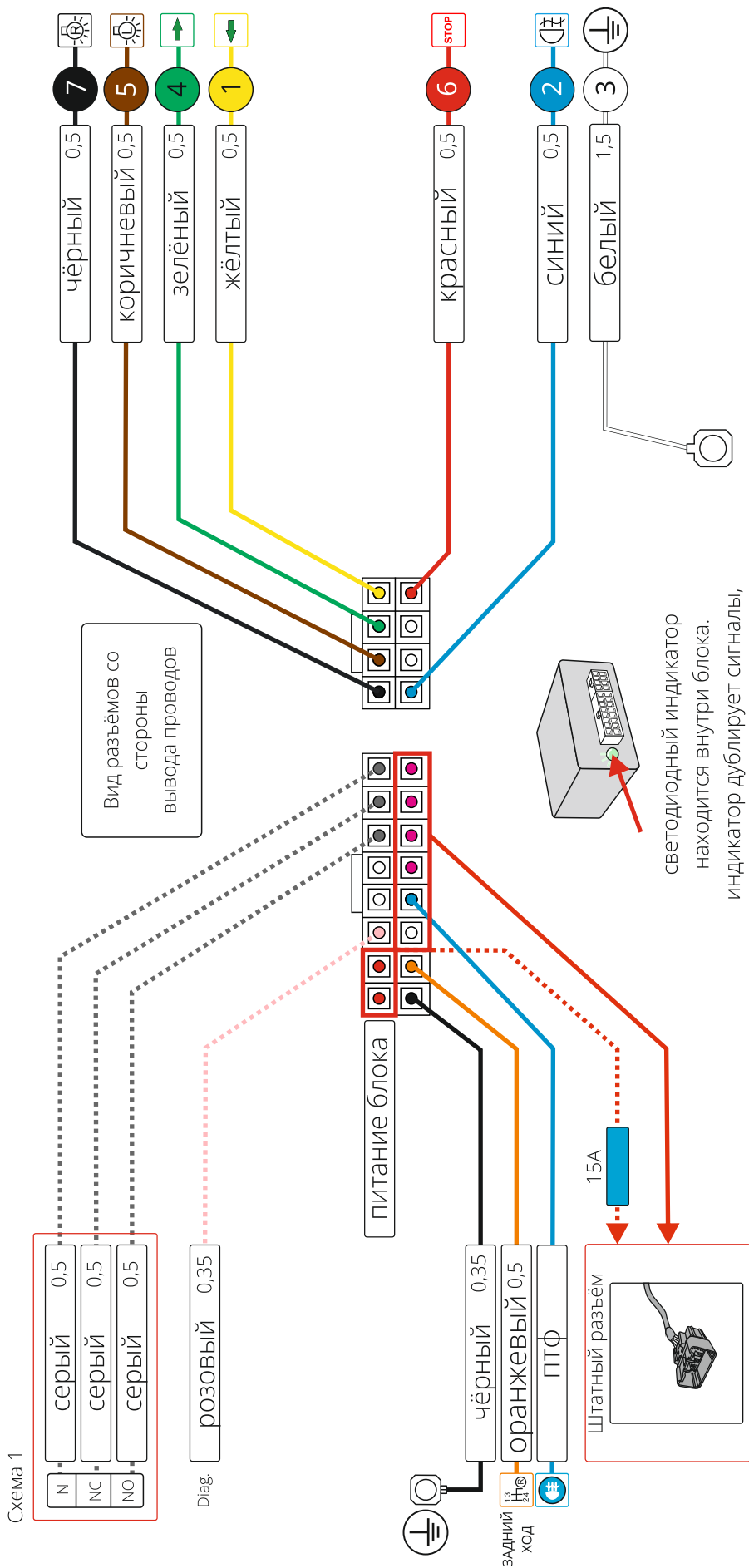
5

## Характеристики блока:

Рабочее напряжение бортовой сети ..... 9-15 В.  
Температура эксплуатации ..... -45 до +55 °С.  
Потребляемый ток в режиме «ожидания» не более ..... 0,0025 А.

# 7. ОБЩАЯ СХЕМА ПОДКЛЮЧЕНИЯ

## 7 PIN

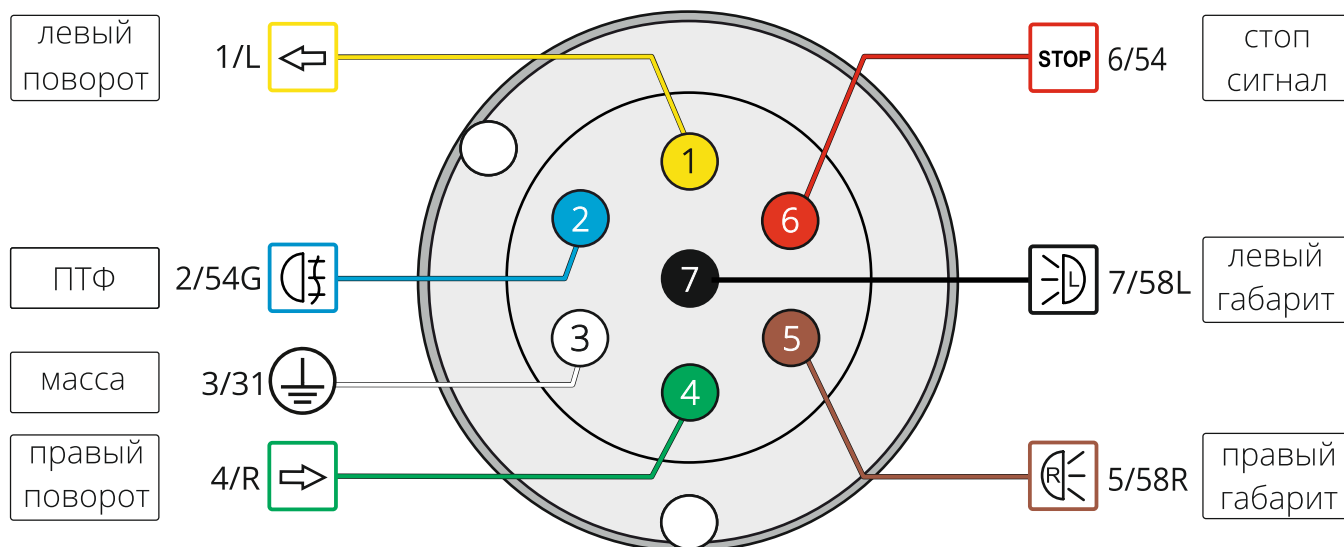


Максимальные значения нагрузки

	21W
	21W
	2x21W
	21W
	21W
	15 A
	21W
	21W
	21W

# 8. ПОДКЛЮЧЕНИЕ РОЗЕТКИ

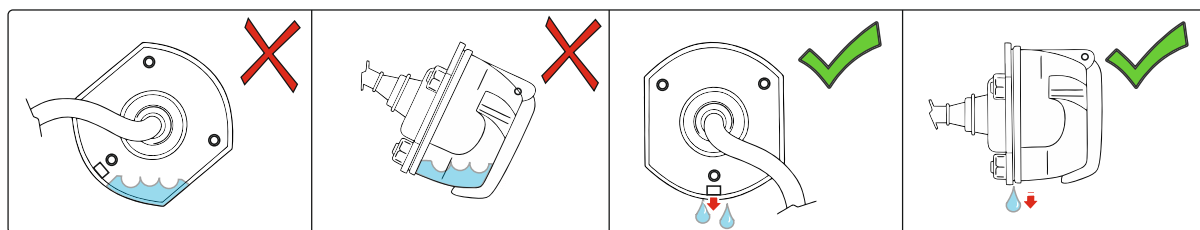
Розетка фаркопа со стороны подключения проводов, ISO1724



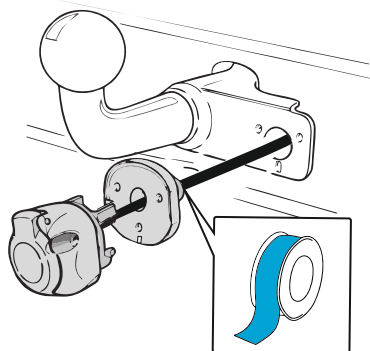
Максимальные значения нагрузки

21W	21W	15 A	21W	21W	2x21W	21W

# 9. МОНТАЖ РОЗЕТКИ

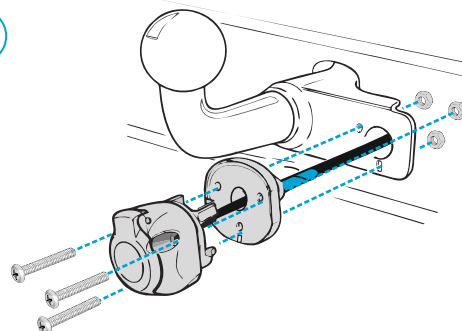


1



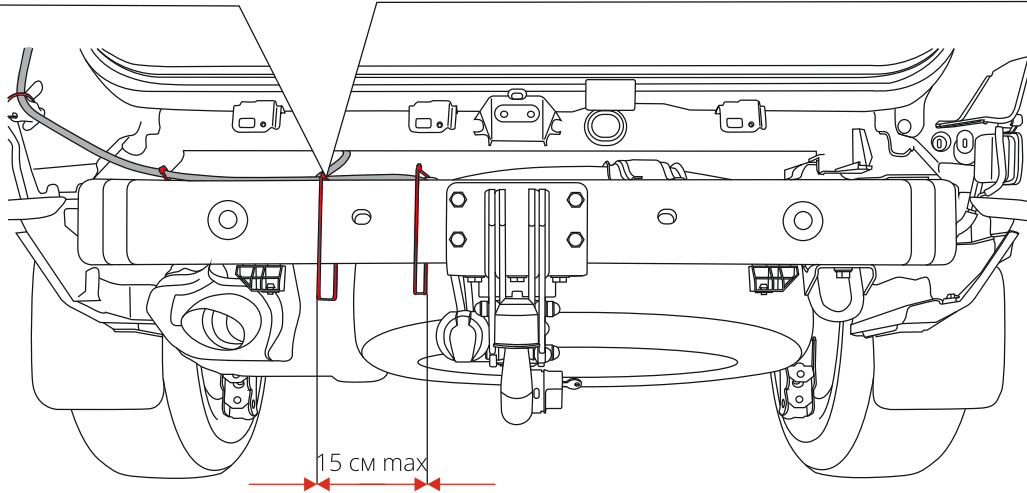
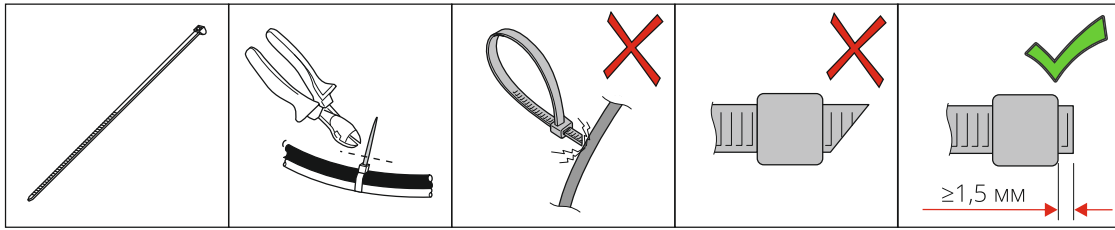
Герметично заизолируйте соединение между пыльником и жгутом провода розетки.

2



Не перетягивайте винты и гайки.

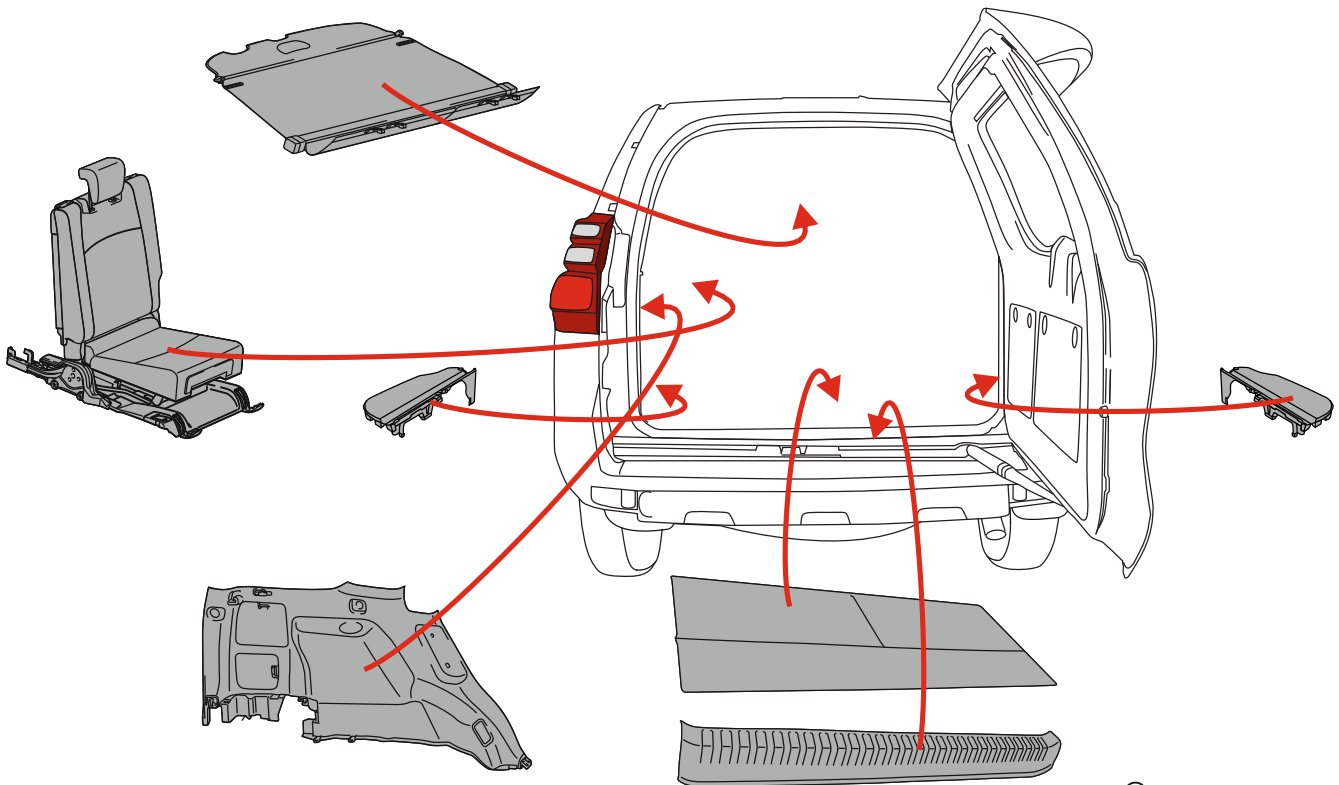
# 10. МОНТАЖ КАБЕЛЕЙ



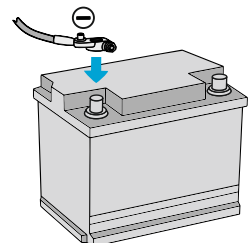
Зафиксируйте кабели каждые 15 см. пути. Не допускайте провисание кабеля!

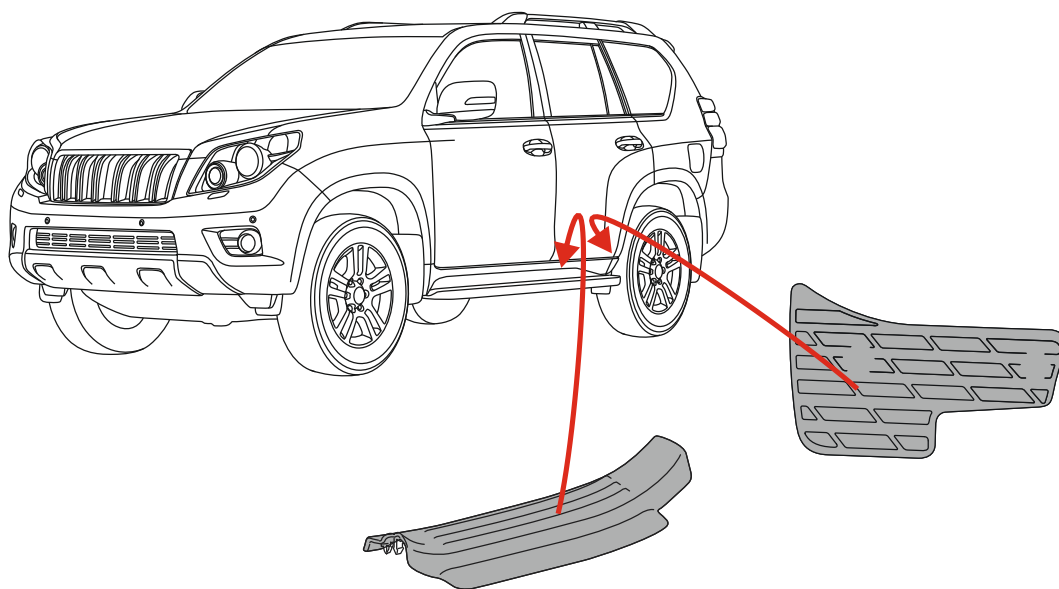
# 11. ОБРАТНАЯ СБОРКА

Сборку деталей автомобиля необходимо производить в обратной последовательности.



После всех проведенных работ подключите минусовую клемму аккумулятора, преимущественно руководствуйтесь рекомендациями производителя автомобиля.

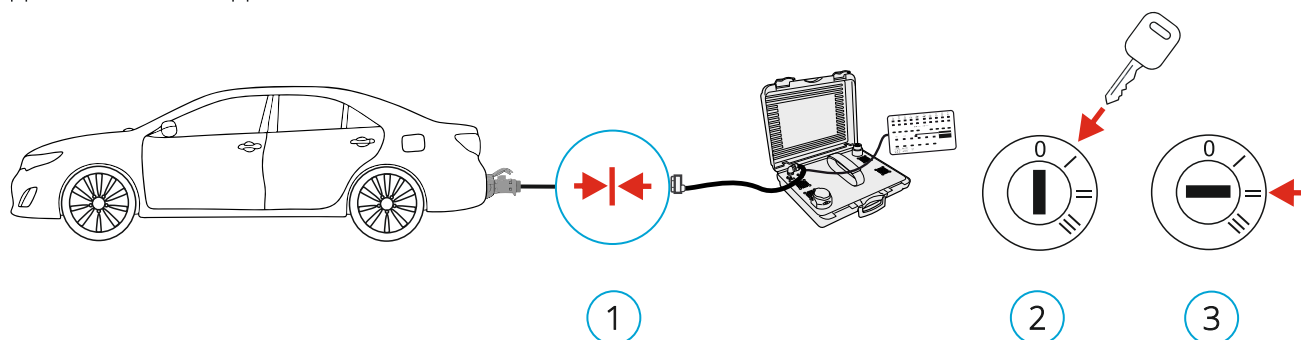




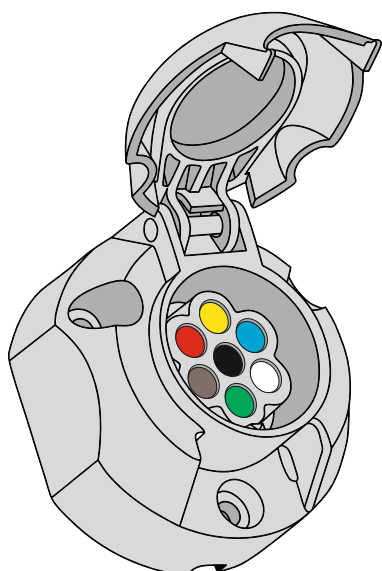
## 12. ДИАГНОСТИКА ПОДКЛЮЧЕНИЯ РОЗЕТКИ

Для проверки используйте специальный нагрузочный стенд.

\*С целью исключения неполадки комплекта электрики при проверке с помощью сопрягаемого устройства (прицеп и т.п.), проверьте сопрягаемое устройство на исправность и работоспособность до момента подключения к автомобилю.



<input type="checkbox"/>	<input type="checkbox"/>	<input type="checkbox"/>	<input type="checkbox"/>	<input type="checkbox"/>	<input type="checkbox"/>	<input type="checkbox"/>



Проведите проверку сигналов, выходящих на розетку тягово-сцепного устройства при запуске, а затем - на заглушенном двигателе автомобиля.

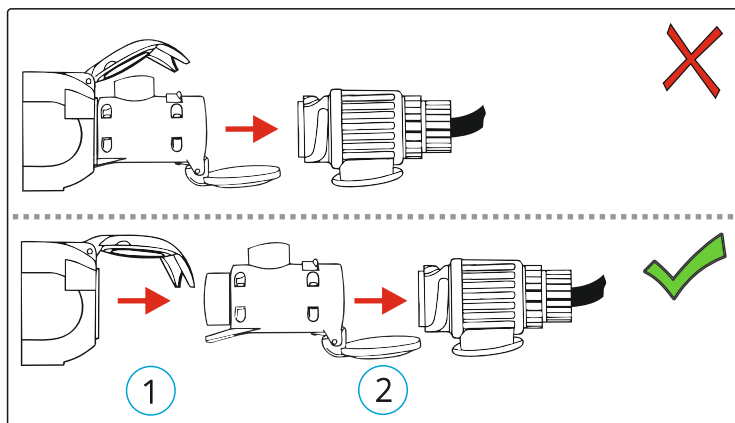
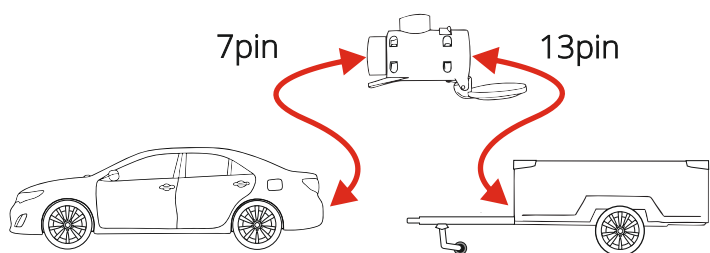
Если сигнал соответствует представленной таблице, то поставьте галочку в нужном окне.

Монтажник Ф.И.О.: \_\_\_\_\_

\_\_\_\_\_

Подпись: \_\_\_\_\_

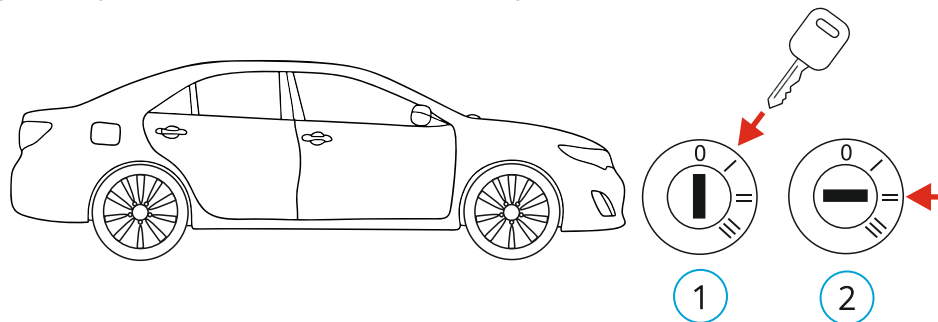
# 13. ОБЩИЕ РЕКОМЕНДАЦИИ



# 14. ЧЕК ЛИСТ ДЛЯ ПРОВЕРКИ



Проверьте техническое состояние световых приборов автомобиля.  
При запуском, а затем - на заглушенном двигателе автомобиля.



2



2



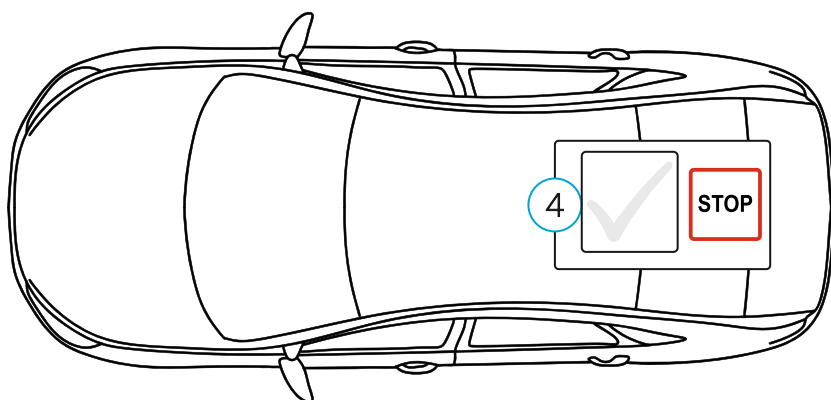
2



3



4

5



6



1



1



1



3



4



## Применение

Комплект предназначен для осуществления управления наружным освещением сопряженного с автомобилем устройства, подключенного через розетку тягово-сцепного устройства (далее - ТСУ) (ISO11446), без существенной нагрузки на основную электрическую сеть автомобиля.

Установка возможна только на автомобили с отрицательным заземлением на кузов автомобиля (Масса), номинальным напряжением аккумуляторной батареи 12 Вольт и напряжением бортовой сети от 9 до 15 Вольт. Запрещается использование данного устройства на автомобилях с обратной полярностью (плюс выведен на кузов или шасси и т.д.) или с номинальным напряжением отличным от заявленного выше.

## Характеристики

Рабочее напряжение бортовой сети ..... 9-15 В.

Рабочая температура ..... -45 до +55 °С.

Потребляемый ток в режиме «ожидания» не более .....0,0025 А.

Версия прошивки модуля по данным завода изготовителя .....18.

## Общая информация

Модуль является сложным техническим устройством. Управление модулем осуществляется от напряжения задних фонарей автомобиля, к которым следует присоединить штатные колодки жгута (стр. 6). Выходы модуля следует подключить к клеммам розетки ТСУ (стр. 12, пункт 8).

Модуль, при соблюдении всех требований по установке и монтажу, потребляет ток на входных каналах не более 0,001А (Справочно: лампа 5W потребляет 0,5А). Следовательно, модуль не представляет собой никакой существенной нагрузки на штатную проводку автомобиля, и невидим при тесте перегрузки цепи и других тестах, проводимыми автомобилем.

## Совместим с системами:

- С системой, с мультиплексным кабелем BSI (Свет со смешанным напряжением)
- С системой CAN-BUS (Сеть контроллеров)
- С системой Check-Control (Обнаружение отказа работы лампочек)
- С системой PDC (Парктроник)

## Внимание:

1. Работы по монтажу должны производиться в сертифицированных для этого установочных центрах.

2. Качество и цель установки должны быть максимально нацелены на безопасность использования и эксплуатации. Гарантия без заполненного паспорта и отметки об ознакомлении с настоящей инструкцией не осуществляется.

3. Все провода, смонтированные в автомобиле, в т.ч. выходящие за пределы кузова, должны быть надежно закреплены и защищены от механических и прочих повреждений в процессе эксплуатации.

4. Превышение нагрузки на любой из каналов модуля согласно таблице, указанной на стр. 12 пункт 8, приведет к выходу из строя модуля и будет являться негарантийным случаем.

## ВАЖНО!

Не превышайте максимальное рабочее напряжение 15 Вольт.

Максимальная (общая) сила тока на розетке не должна превышать 15А.

Модуль устойчив к короткому замыканию на выходных каналах, к разовому, но не постоянному.

## Описание работы функций

### 1. Функция управления противотуманными фонарями сопряженного устройства.

Если на сопряженном устройстве присутствуют противотуманные фонари, рекомендуем воспользоваться функцией управления противотуманными фонарями сопряженного устройства, что позволит избежать отблесков света задних фар автомобиля от сопряженного устройства «прицеп» в зеркале заднего вида.

Как работает данная функция:

Включить габаритные огни Вашего автомобиля. Далее включить задние противотуманные фонари автомобиля. После совершенных действий противотуманные фонари сопряженного устройства «прицеп» включатся одновременно с противотуманными фонарями автомобиля. Затем необходимо выключить задние противотуманные фонари Вашего автомобиля - противотуманные фонари сопряженного устройства останутся включенными. В данном режиме с отключенными противотуманными фонарями автомобиля можно ехать, т.к. противотуманные фонари сопряженного устройства с автомобилем останутся включены.

Для отключения противотуманных фонарей сопряженного устройства «прицеп» Вам необходимо:

Выключить габаритные огни автомобиля. Противотуманные фонари сопряженного устройства выключатся одновременно с габаритными огнями автомобиля. Для того чтобы включить противотуманные фонари сопряженного устройства, Вам необходимо повторить предыдущую операцию.

### 2. Функция переноса сигнала с неработающих указателей поворота на лампы габаритных огней

При неисправном указателе поворота на сопряженном устройстве (в случае замыкания постоянного), сигнал переносится на лампы габаритных огней, соответствующих стороне неисправности. При восстановлении работоспособности все функции вернуться в нормальный режим.

### 3. Автоматическое отключение датчиков парковки (PDC)

Функция отключает PDC при подключенном сопряженном устройстве через розетку и при включении лампы «задний ход» на автомобиле (оранжевый провод). Схема системы отключения датчиков парковки организована с помощью нормально-замкнутого реле. IN- NC каналы замкнутые, NO свободен (стр. 11 схема 1). При подаче сигнала на канал входа «задний ход» (и наличии на розетке ТСУ нагрузки), реле переходит в режим IN- NO, каналы замкнуты, NC свободен. Согласно схеме.

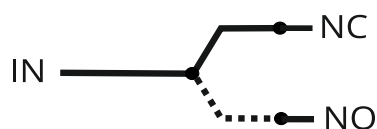
Так как существует множество систем PDC, осуществление данной функции зависит от знаний и опыта установщика. Механик (электрик) несет ответственность за осуществляемые соединения.

Следующие схемы соединения могут помочь выбрать оптимальный метод:

Способ 1. Схема 2.1. Подойдет для систем PDC, где легко можно найти и без последствий\* отключить кабель питающий блок PDC (+12В).

Способ 2. Схема 2.2. Подойдет для систем PDC, где легко можно найти и без последствий\* отключить общий кабель (Масса) непосредственно от самих датчиков парковки.

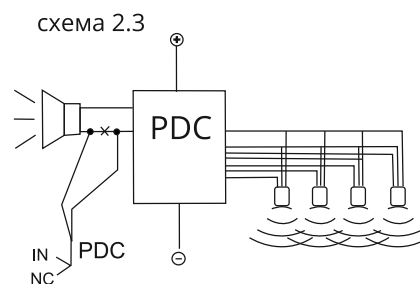
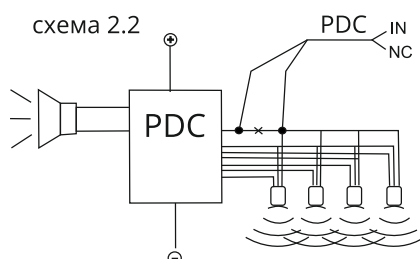
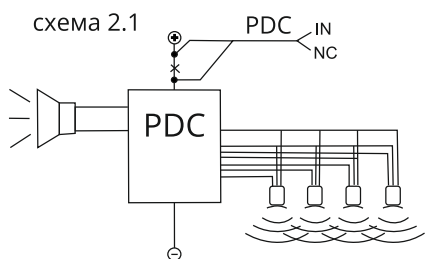
Способ 3. Схема 2.3. Подойдет для систем PDC автомобиля, которые имеют собственный\*\* звуковой динамик, который издает сигнал. Для этого необходимо отключить один из двух электропроводников подключения динамика и соединить два этих конца кабеля с кабелями серого цвета, которые идут в модуль.



\* после возобновления питания модуль PDC быстро возобновит свою работу без возникновения ошибок в системе PDC и

автомобиля.

\*\* не соединена с аудио-системой автомобиля.



#### 4. Защита от некорректного подключения полярностей

Если при установке модуля установщик допустит ошибку по подключению проводов питания, а именно: провод «Масса» подключит к +12 Вольт, либо на оборот, то блок не выйдет из строя.

#### 5. Диагностика - установочный центр

Сервисная функция для совместной проверки модуля и сопряженного устройства «прицеп»: Для проверки необходимо подать сигнал «Масса» на розовый провод «Diag» №14 16-пинового разъема (стр. 11) длительностью от 1 секунды. После чего модуль поочередно будет подавать сигналы на лампы сопряженного устройства «прицеп».

Для самостоятельной диагностики возможно вывести данную функцию на отдельную кнопку (приобретается отдельно).

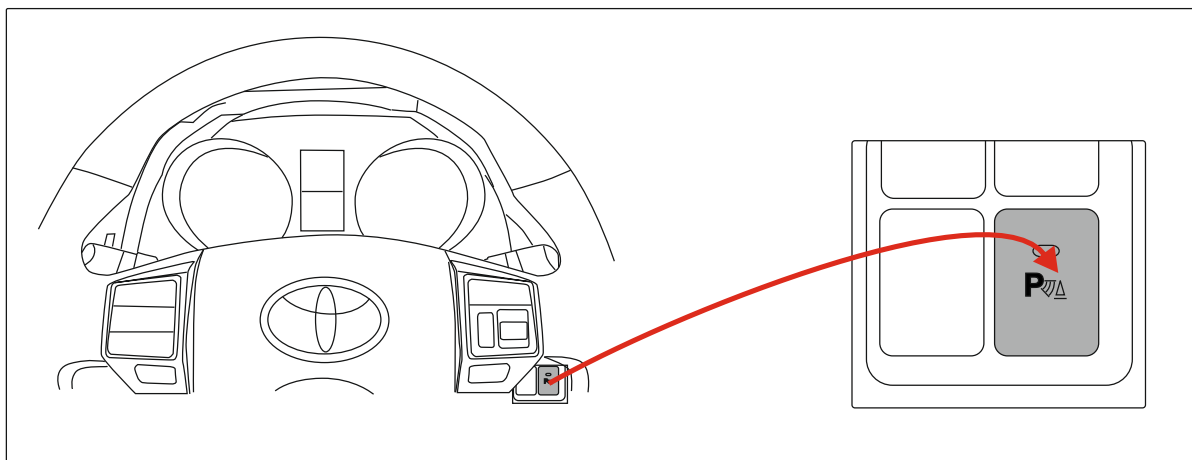
Примечание: Чтобы исключить выход модуля из строя, проверьте сопрягаемое устройство «прицеп» на его исправность до подключения к ТСУ.

Производитель оставляет за собой право вносить изменения в схему, конструкцию модуля при сохранении функциональности, без согласования с потребителем.

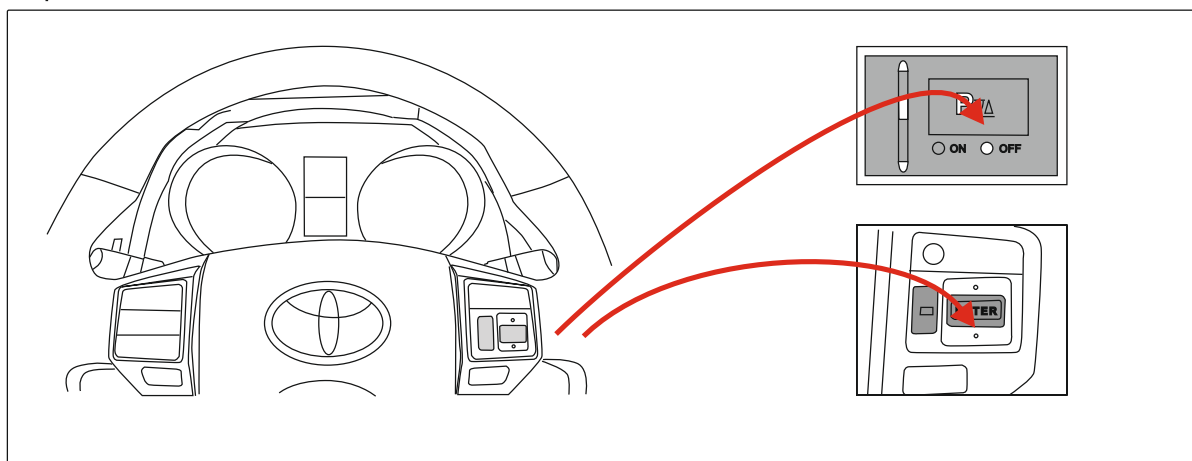
# 15. ОТКЛЮЧЕНИЕ ПАРКТРОНИКА

Ниже указаны варианты отключения парктроника (предусмотренные автопроизводителем в разных комплектациях) при движении автомобиля задним ходом.

Вариант 1



Вариант 2



# 16. ОБОЗНАЧЕНИЯ СИМВОЛОВ



Левая сторона



Правая сторона



Обратите внимание



Противотуманный фонарь



Задний ход



Масса



Количество



Место расположения

Изготовитель ООО Фирма «Концепт Авто» ИНН 6670399423

Эл. почта: [service@konceptauto.ru](mailto:service@konceptauto.ru); тел. +7(343) 263-75-16; +7(800) 333 63 67;

Россия, Свердловская область, г. Екатеринбург, ул. Малышева, стр. 122в, офис 21